

WV 50
WV 50 plus

 **KÄRCHER**[®]



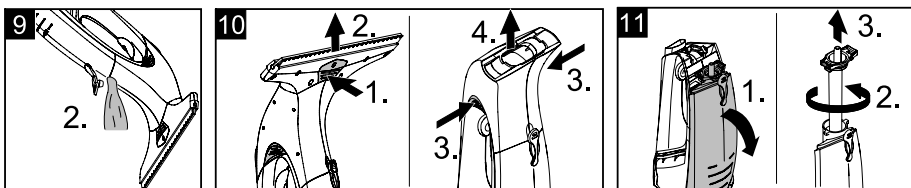
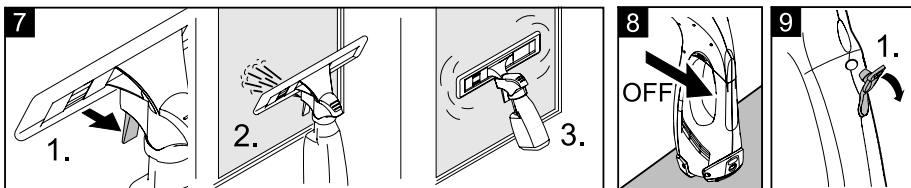
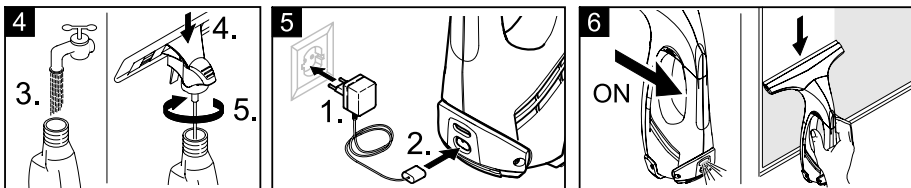
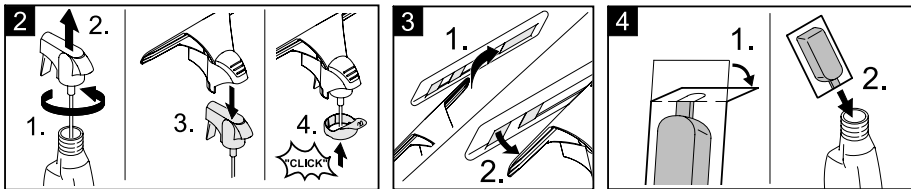
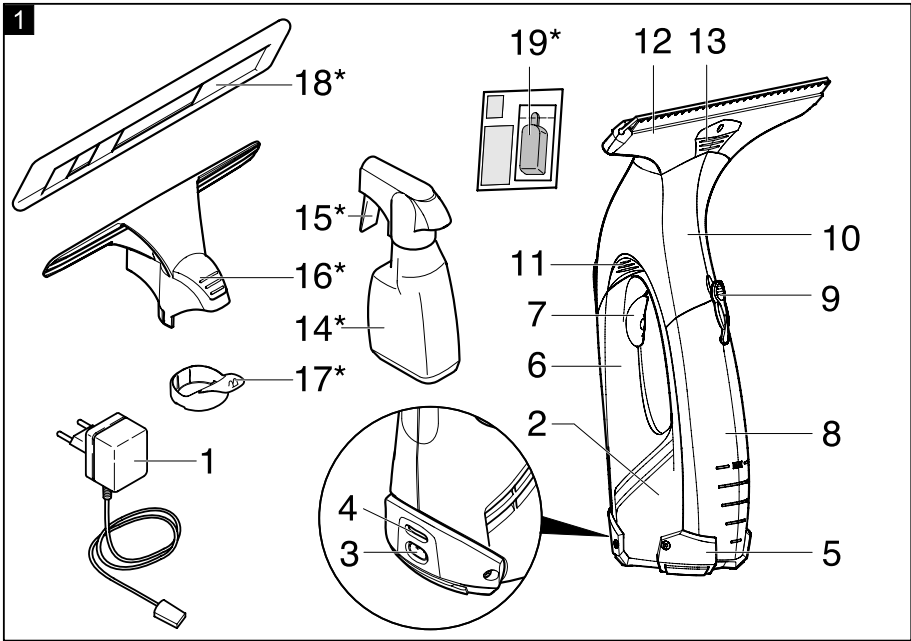
Deutsch	3
English	7
Français	11
Italiano	15
Nederlands	19
Español	23
Português	27
Dansk	31
Norsk	34
Svenska	37
Suomi	40
Ελληνικά	43
Türkçe	47
Русский	50
Magyar	54
Čeština	58
Slovenščina	62
Polski	65
Românește	69
Slovenčina	73
Hrvatski	77
Srpski	80
Български	84
Eesti	88
Lietuviškai	91
Latviešu	95
Українська	99
العربية	106

eMail: info@planquin.com.mx
Internet: www.planquin.com.mx

Register and win!
www.kaercher.com



59628780 05/09



Estimado cliente:



Antes del primer uso de su aparato, lea este manual de instrucciones original, actúe de acuerdo a sus indicaciones y guárdelo para un uso posterior o para otro propietario posterior.

El aparato está disponible en 2 acabados diferentes.

WV 50

WV 50 plus incluye botella de pulverización con accesorio limpiador y concentrado limpiaventanas

Uso previsto

- Utilice este aparato que funciona con batería exclusivamente para fines particulares, para limpiar superficies húmedas, lisas como ventanas, espejos o azulejos. Está prohibido aspirar polvo.
- El aparato no es apto para aspirar cantidades de líquido grandes de superficies horizontales, p. ej. de un vaso de bebida que se haya caído (máx. 25 ml).
- Utilice este aparato únicamente en combinación con limpiaventanas convencionales (no usar alcohol ni limpiadores en espuma).

Recomendamos: Concentrado de limpiaventanas de KÄRCHER (véase el capítulo "accesorios especiales").

- Utilice este aparato sólo con los accesorios y repuestos autorizados por KÄRCHER.

Cualquier uso diferente a éstos se considerará un uso no previsto. El fabricante no se hace responsable de los daños causados por un uso no previsto; el usuario será el único que correrá con este riesgo.

Instrucciones de seguridad

- El uso del aparato por niños o adolescentes sólo está permitido bajo vigilancia.
- No introducir ningún objeto en la ranura de ventilación.

Indicaciones sobre la batería

- **Puede provocar un cortocircuito!** No inserte ningún objeto conductor (p.ej. destornillador o similar) en clavija de carga.
- Sólo está permitido cargar la batería con el cargador original suministrado o con el cargador autorizado por KÄRCHER.

Indicaciones sobre el cargador

- Sustituir inmediatamente el cargador con el cable por una pieza original si se aprecia algún tipo de daño.
- La tensión de alimentación tiene que coincidir con la indicada en la placa de características.
- Usar y almacenar el cargador solamente en lugar seco, temperatura ambiente 5 - 40° C.
- No toque nunca la clavija con las manos mojadas.

Indicaciones sobre transporte

- La batería ha sido sometida a ensayos en conformidad con las disposiciones relevantes para transporte internacional y puede ser transportada / enviada.

Indicaciones sobre WV 50 plus

- No proyectar el chorro pulverizador a los ojos.
- No dirigir el chorro directamente sobre equipos de producción que contengan componentes eléctricos, como p. ej. el interior de hornos.
- Antes de su aplicación sobre superficies sensibles (extra brillantes), probar la almohadilla de limpieza de microfibra en un lugar no visible.

Protección del medio ambiente



Los materiales de embalaje son reciclables. Por favor, no tire el embalaje a la basura doméstica; en vez de ello, entréguelo en los puntos oficiales de recogida para su reciclaje o recuperación.



Los aparatos viejos contienen materiales valiosos reciclables que deberían ser entregados para su aprovechamiento posterior. Las baterías y los acumuladores

contienen sustancias que no deben entrar en contacto con el medio ambiente. Por este motivo, entregue los aparatos usados, las baterías y acumuladores en los puntos de recogida previstos para su reciclaje.

Indicaciones sobre ingredientes (REACH)

Encontrará información actual sobre los ingredientes en:

<http://www.karcher.de/de/unternehmen/umweltschutz/REACH.htm>

Puesta en marcha

Descripción del aparato

Cuando desempaque el contenido del paquete, compruebe si faltan accesorios o si el aparato presenta daños. Informe a su distribuidor en caso de detectar daños ocasionados durante el transporte.

Nota: Las ilustraciones del aparato y de su manejo se encuentran en la página 2.

Figura 1

WV 50

- 1 Cargador con cable
- 2 **Equipo básico**
- 3 Clavija de carga
- 4 Indicador de carga/funcionamiento
- 5 Base de apoyo
- 6 Mango
- 7 Interruptor del aparato (ON / OFF)
- 8 Depósito de agua sucia, extraíble
- 9 Cierre, depósito de agua sucia
- 10 **Cabezal de aspiración**
- 11 Desbloqueo, cabezal de aspiración
- 12 Accesorio adicional con labios de extracción
- 13 Desbloqueo, accesorio adicional

WV 50 plus *

- 14 Botella pulverizadora
- 15 Palanca pulverizadora
- 16 Accesorio limpiador
- 17 Anillo de fijación
- 18 Almohadilla de limpieza de microfibra
- 19 Concentrado de limpiaventanas

*según equipamiento

Montar botella pulverizadora y llenar con detergente*

*según equipamiento

Montar accesorio limpiador

Figura 2

- Separar, girando, el cabezal pulverizador de la botella pulverizadora.
- Colocar accesorio limpiador sobre cabezal pulverizador.
- Asegurar accesorio limpiador y cabezal pulverizador con anillo de fijación.

Figura 3

- Tensar almohadilla de limpieza en accesorio limpiador y fijar con velcro.

Rellenar botella pulverizadora

Figura 4

- Añadir el concentrado suministrado (una dosis de 20 ml) a la botella pulverizadora y añadir lentamente agua limpia hasta llenarlo (se obtienen 250 ml de solución de detergente).
- Cerrar la botella.

Cargar la batería

Figura 5

- Introducir el cargador en el enchufe de forma correcta.
- Introducir el enchufe del cable de recarga en la parte posterior del aparato.
Indicación: Durante el proceso de carga el indicador de carga / funcionamiento parpadea. Si la batería está completamente cargada, luce continuamente.
- Se recomienda extraer la clavija de carga y el cargador una vez finalizado el proceso de carga (aprox. 3 h).

Tras finalizar el trabajo recargar la batería.

Comenzar con el trabajo

Limpieza sin botella pulverizadora

- Administrar el detergente de modo convencional según instrucciones del fabricante y eliminar la suciedad.

Figura 6

- Conectar el aparato, indicador de carga / funcionamiento luce continuamente.
- Para aspirar el líquido limpiador estirar el aparato de arriba hacia abajo.

Indicación: Las superficies de difícil acceso se puede aspirar en diagonal o boca abajo (cantidad limitada).

Notas:

Cuando la batería comienza a descargarse el indicador de carga / funcionamiento empieza a parpadear lentamente y el aparato se desconecta después de cierto tiempo, en este caso cargar la batería.

Desconectar el aparato después de limpiar cada superficie, de este modo se eleva claramente el tiempo de servicio por cada carga de batería.

Limpieza con botella pulverizadora y accesorio limpiador*

*según equipamiento

Figura 7

- Para administrar el detergente apretar la palanca pulverizadora de la botella y rociar la superficie de modo uniforme, a continuación eliminar la suciedad con la almohadilla de limpieza.

Indicación: ¡Lavar la almohadilla con agua si es necesario!

- Para el resto, proceder como en la limpieza sin botella pulverizadora.

Interrumpir el trabajo

Figura 8

- Colocar el aparato en la base de apoyo (posición de estacionamiento) y desconectar.

Vaciar el recipiente durante el trabajo

Si se ha alcanzado el máximo nivel de llenado (marca) del depósito de agua sucia, vaciar el depósito.

- Desconexión del aparato

Figura 9

- Destapar el cierre del depósito de agua sucia y vaciar el depósito.
- Cerrar el depósito de agua sucia.

Terminar el trabajo / limpiar el aparato

- Desconexión del aparato

Figura 10

- Primero desbloquear accesorio adicional con labios de extracción y retirar del cabezal de aspiración, después desbloquear y retirar el cabezal de aspiración
- Limpiar el accesorio adicional y el cabezal de aspiración con los labios con agua corriente (no apto lavavajillas).

Figura 11

Atención: El equipo básico contiene componentes eléctricos. No limpiar estos con agua corriente.

- Retirar depósito de agua sucia, girar cierre y sacar.
- Vaciar el depósito y enjuagar con agua. Cerrar de nuevo el depósito.
- Retirar la almohadilla de frotado de la botella de pulverización y lavar con agua corriente. La almohadilla de frotado se puede lavar en la lavadora a 60°C sin usar suavizante.
- Dejar secar el aparato limpio antes de ensamblarlo.
- Cargar la batería.

Almacenamiento del aparato

- Almacenar el aparato de pie en un lugar seco.

Subsanación de averías

La botella pulverizadora no rocía

- Llenar de detergente.
- Mecanismo de bombeo de la botella pulverizadora defectuoso, contactar distribuidor.

El aparato no se pone en marcha

Comprobar indicador de carga/funcionamiento:

- No hay señal o señal con lenta intermitencia: Cargar la batería.
- En caso de señal con rápida intermitencia: Contactar al distribuidor.

Franjas al limpiar

- Limpiar los labios de extracción.
- Usar labio de extracción superior, para ello estirar el labio de goma lateralmente hacia afuera, dar la vuelta y volver a desplazar hacia dentro.
- Renovar el labio de extracción si es necesario.
- Comprobar la dosificación del detergente.

Sale agua de las ranuras de ventilación

- Vaciar el depósito de agua sucia (máx. 100 ml contenido).

Accesorios especiales

Concentrado de limpiaventanas

(4 x 20 ml)

Nº referencia: 6.295-302.0

Almohadilla de limpieza de microfibra

(2 Unidad)

Nº referencia: 2.633-100.0

Datos técnicos

Clase de protección	IP X4	
Volumen del depósito de agua sucia	100	ml
Tiempo de servicio con la batería totalmente cargada	20	minutos
Área de tensión de la batería	3,6	V
Potencia nominal del aparato	12	W

Tiempo de carga cuando la batería esté vacía	3,0	h
Potencia nominal, cargador	4	V
Corriente nominal, cargador	600	mA
Nivel de presión acústica (EN 60704-2-1)	54	dB(A)
Peso	0,7	kg
Tipo de batería	Li-Ion	

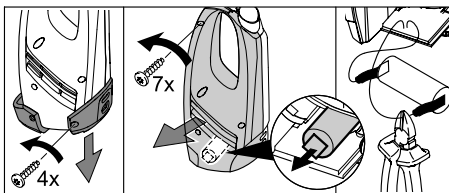
Reservado el derecho a realizar modificaciones técnicas.

Desecho del aparato usado

Este aparato contiene una batería integrada, debe desmontarse antes de eliminar el aparato usado.

Desmontar y eliminar la batería

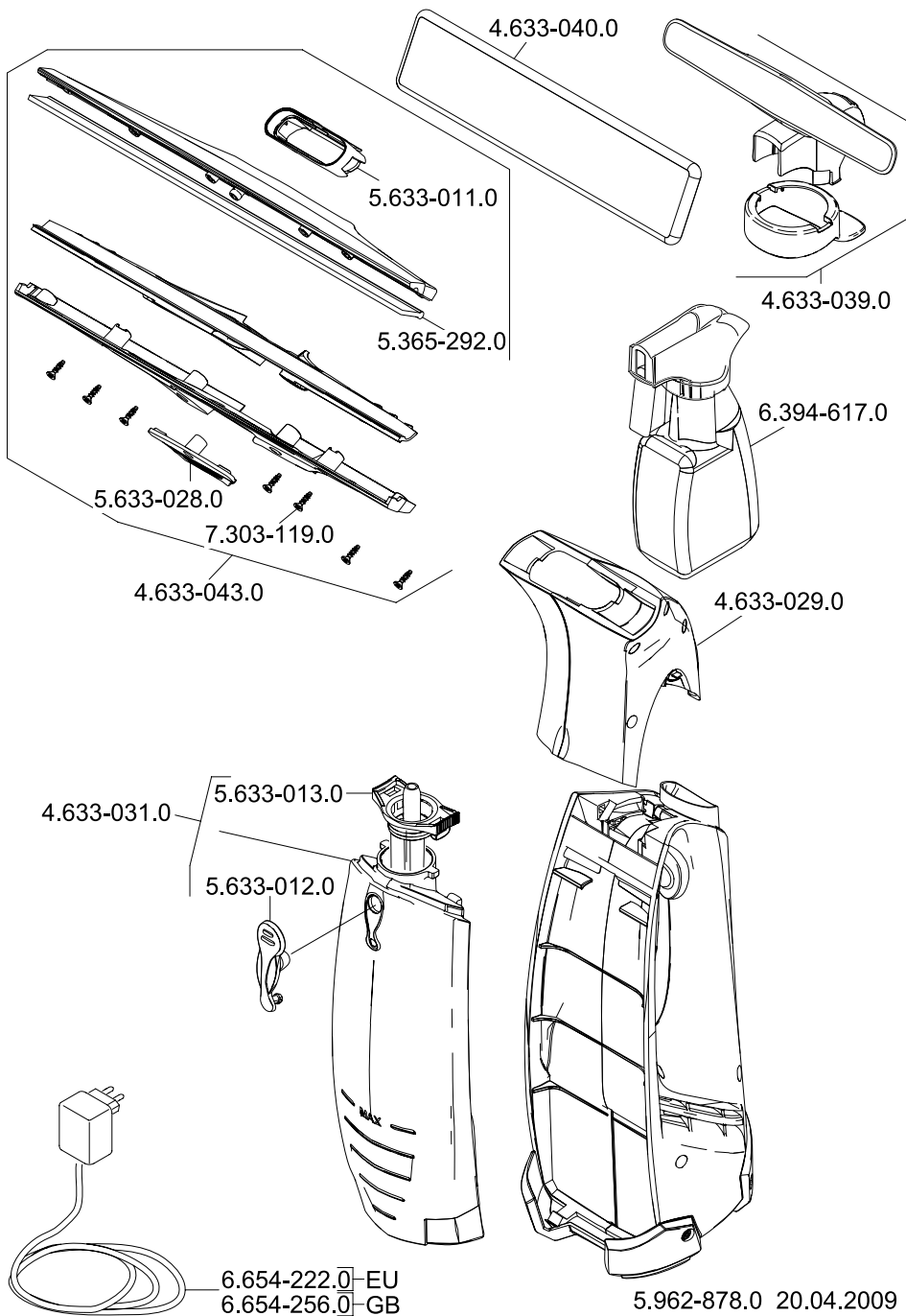
- El aparato solo debe abrirse para eliminar la batería.
Abrir con **cuidado** el aparato, **para evitar cortocircuitos** al desmontar la batería.



- Extraer la batería y eliminarla ecológicamente (en puntos de recogida o en el distribuidor).

⚠ Advertencia

- **No abrir la batería**, hay peligro de que se produzca un cortocircuito, adicionalmente puede producirse la salida de vapores irritantes o líquidos corrosivos.
- **No exponer la batería a intensa radiación solar, calor o fuego**, hay peligro de explosión.



Atención a Clientes
info@planquin.com.mx



KÄRCHER

www.planquin.com.mx

Distribuidor Autorizado