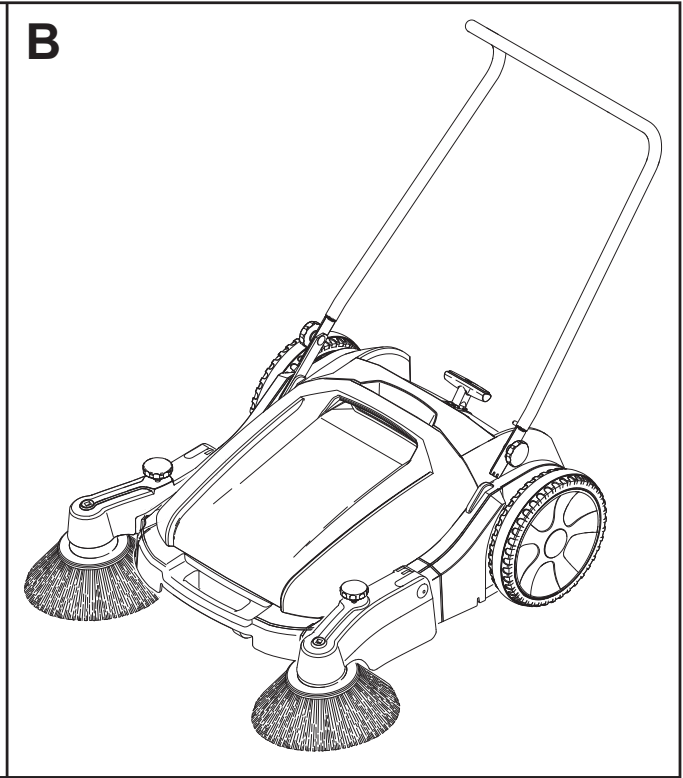
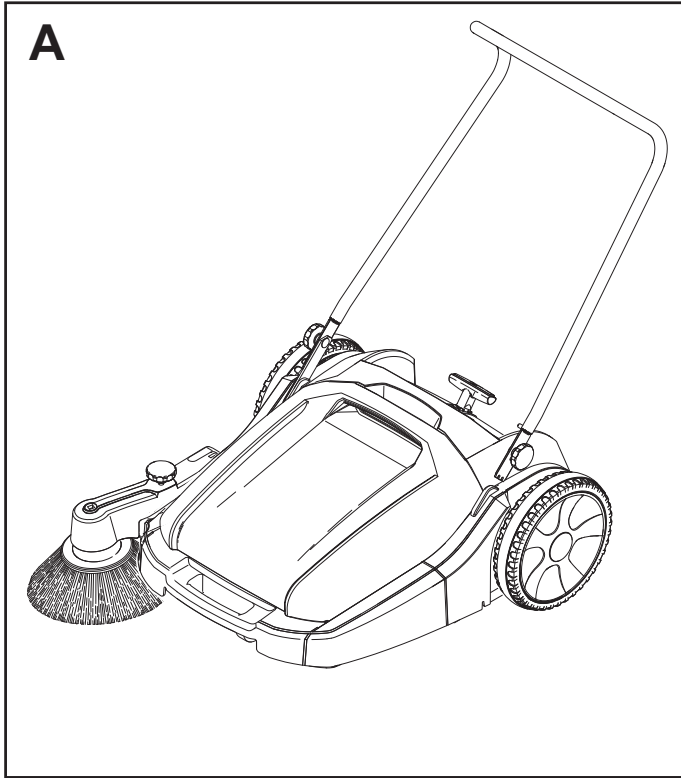


Register and win!  
[www.kärcher.com](http://www.kärcher.com)





<b>A, B</b>	
1 x	2 x
	2 x

<b>A</b>	1 x	3 x
<b>B</b>	2 x	6 x

Á  
Á  
Á  
Á  
Á  
Á  
Á  
Á

Á  
Á  
Á  
Á  
Á

Á  
Á  
Á  
Á  
Á

Á  
Á  
Á  
Á

Á  
Á  
Á  
Á  
Á  
Á  
Á  
Á  
Á  
Á

Á  
Á  
Á



..

Á

Á  
Á  
Á

Á  
Á  
Á  
Á  
Á  
Á  
Á  
Á  
Á  
Á  
Á

## ESPAÑOL

  Antes del primer uso de su aparato, lea este manual original, actúe de acuerdo a sus indicaciones y guárdelo para un uso posterior o para otro propietario posterior.

### Empleo

Antes de utilizar el equipo con sus dispositivos de trabajo, compruebe que esté en perfecto estado y que garantice la seguridad durante el servicio. Si no está en perfecto estado, no debe utilizarse. El aparato no es apto para barrer líquidos.

No barrer objetos incendiados o ardiendo, como cigarrillos, cerilla o similares. Si retira vidrio, metal u otros materiales del depósito de suciedad, utilice guantes de protección. El aparato no es apto para barrer sustancias nocivas.

### Manejo

El usuario debe utilizar el aparato conforme a las instrucciones. Durante los trabajos con el aparato, debe tener en cuenta las condiciones locales y evitar causar daños a terceras personas, sobre todo a niños.

#### Advertencia

*Riesgo de aplastamiento y cortes en la correa, escobilla lateral, recipiente y estribo de empuje.*

Se debe supervisar a los niños para asegurarse de que no juegan con el aparato.

### Mantenimiento y cuidado

Para evitar riesgos, es necesario que las reparaciones y el montaje de piezas de repuesto sean realizados únicamente por el servicio técnico autorizado.

### Accesorios y piezas de repuesto

- Sólo deben emplearse accesorios y piezas de repuesto originales o autorizados por el fabricante. Los accesorios y piezas de repuesto originales garantizan el funcionamiento seguro y sin averías del aparato.
- Podrá encontrar una selección de las piezas de repuesto usadas con más frecuencia al final de las instrucciones de uso.
- En el área de servicios de [www.karcher.com](http://www.karcher.com) encontrará más información sobre piezas de repuesto.

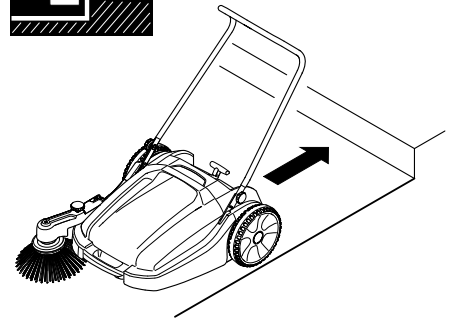
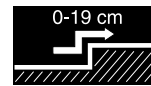
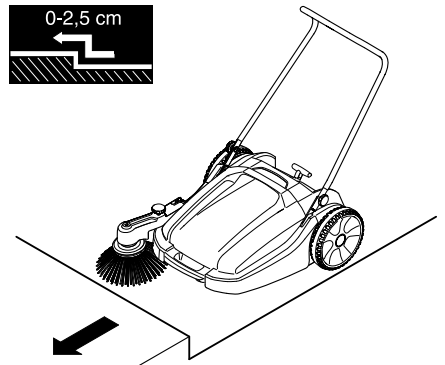
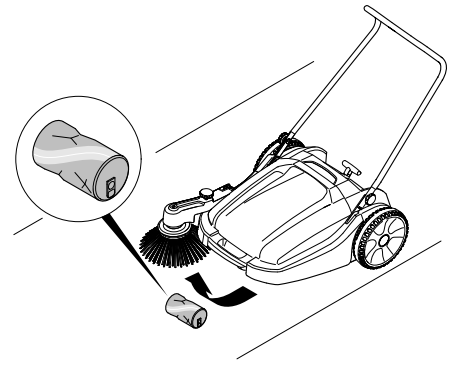
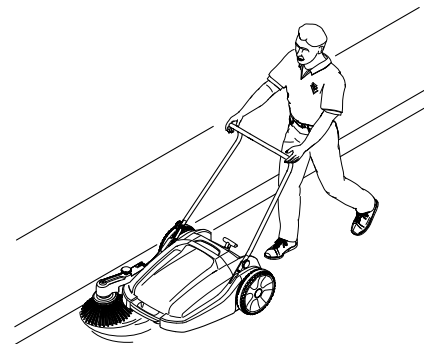
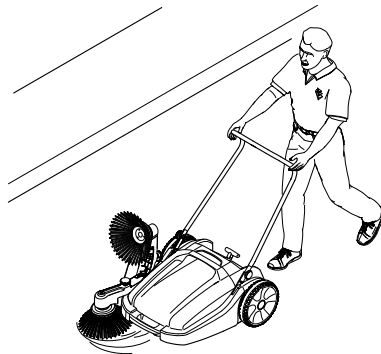
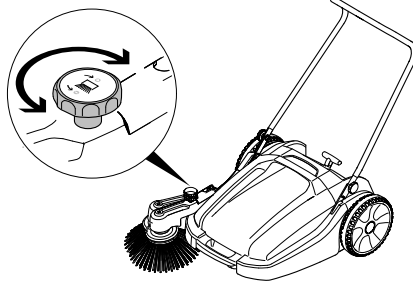
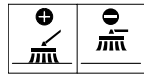
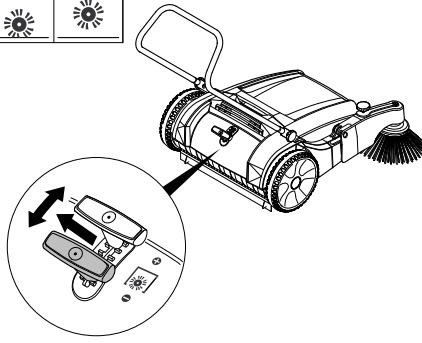
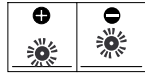
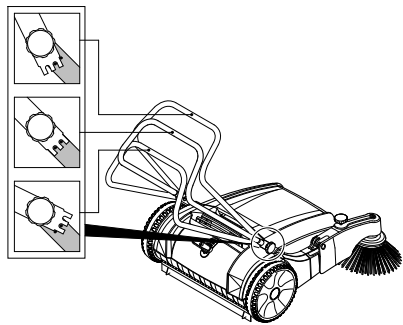
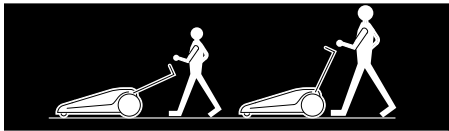
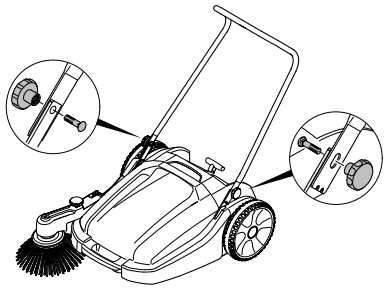
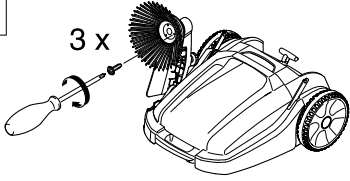
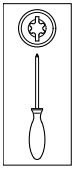
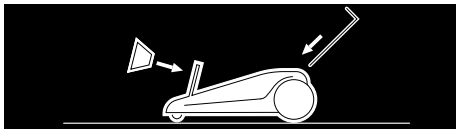
### Protección del medio ambiente

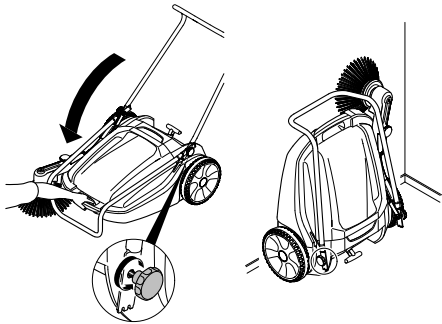
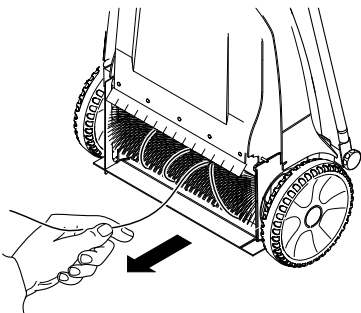
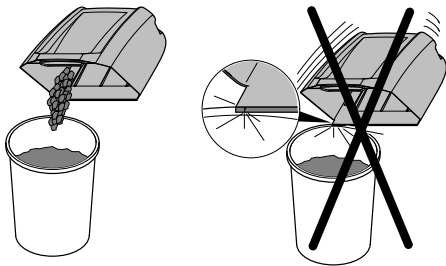
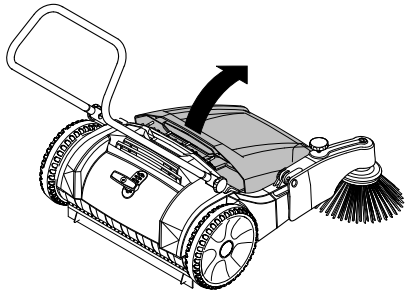
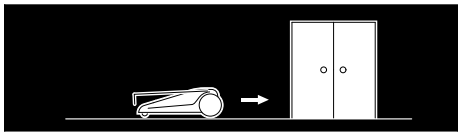
	Los materiales de embalaje son reciclables. Po favor, no tire el embalaje a la basura doméstica; en vez de ello, entréguelo en los puntos oficiales de recogida para su reciclaje o recuperación.
	Los aparatos viejos contienen materiales valiosos reciclables que deberían ser entregados para su aprovechamiento posterior. Evite el contacto de baterías, aceites y materias semejantes con el medioambiente. Por este motivo, entregue los aparatos usados en los puntos de recogida previstos para su reciclaje.

#### Indicaciones sobre ingredientes (REACH)

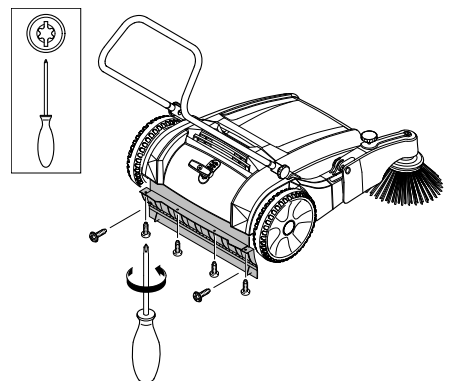
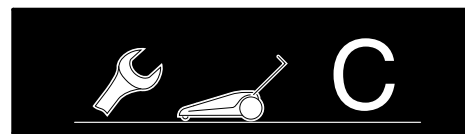
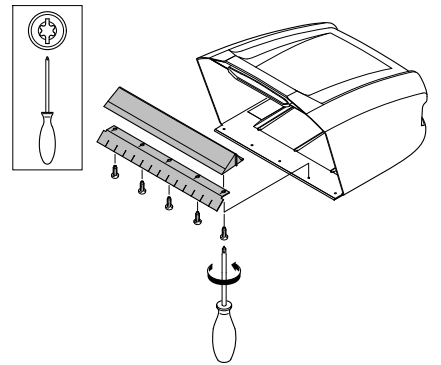
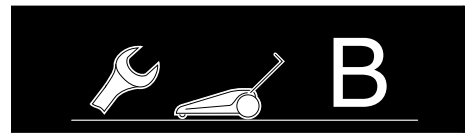
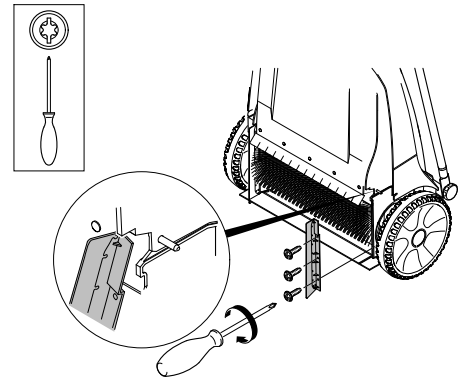
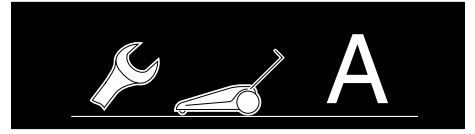
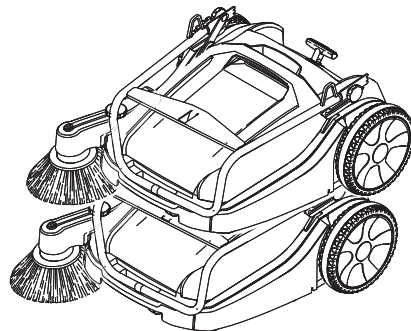
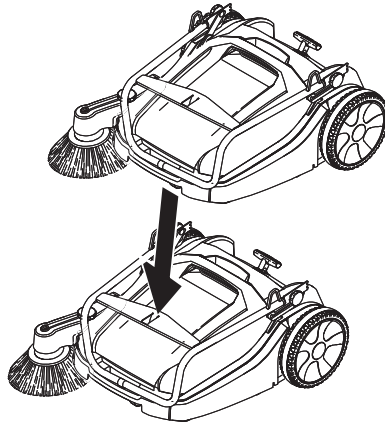
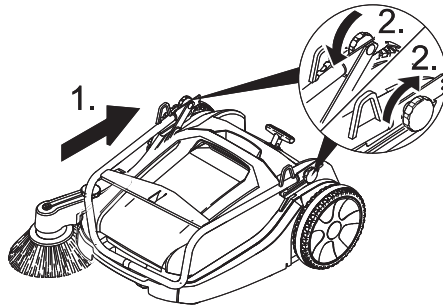
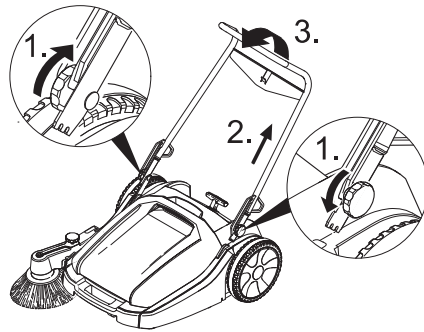
Encontrará información actual sobre los ingredientes en:

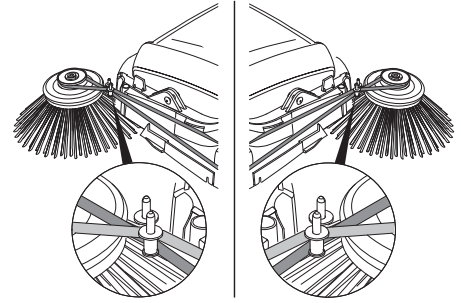
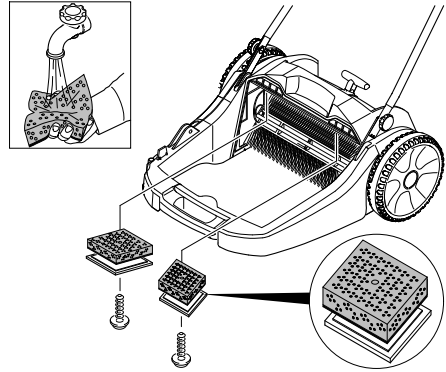
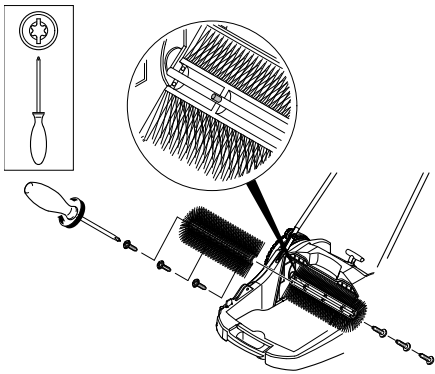
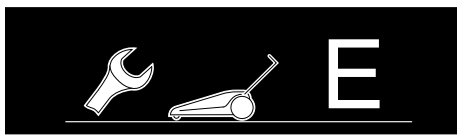
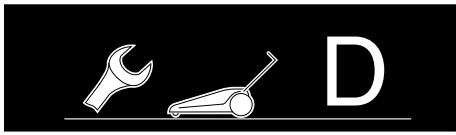
<http://www.karcher.de/de/unternehmen/umweltschutz/REACH.htm>





1.517-121.0





<p>1300x765x1035 mm</p>	<p>890x765x385 mm</p>	<p>480 mm</p>	<p>700mm</p>	<p>2800 m<sup>2</sup>/h</p>	<p>40 l</p>	<p>22 kg</p>
<p>1300x790x1035 mm</p>	<p>890x790x385 mm</p>	<p>480 mm</p>	<p>920mm</p>	<p>3680m<sup>2</sup>/h</p>	<p>40 l</p>	<p>23kg</p>





PLANEACION QUIMICA INDUSTRIAL, S.A. DE C.V.

eMail: [info@planquin.com.mx](mailto:info@planquin.com.mx)

Internet: <http://www.planquin.com.mx>