


Register and win!
www.kärcher.com

 Antes del primer uso de su aparato, lea este manual original, actúe de acuerdo a sus indicaciones y guárdelo para un uso posterior o para otro propietario posterior.

Índice de contenidos

Indicaciones de seguridad . . .	ES	..	1
Dispositivos de seguridad	ES	..	1
Símbolos del manual de instrucciones	ES	..	1
Función	ES	..	1
Uso previsto	ES	..	1
Protección del medio ambiente	ES	..	1
Garantía	ES	..	1
Elementos de operación y funcionamiento	ES	..	2
Figura de la aspiradora-fregadora	ES	..	2
Antes de la puesta en marcha	ES	..	3
Montaje de los cepillos	ES	..	3
Montaje de la barra de aspiración	ES	..	3
Descarga	ES	..	3
Funcionamiento	ES	..	3
Conexión eléctrica.	ES	..	3
Adición de combustibles	ES	..	3
Ajuste del caudal de agua	ES	..	3
Ajuste de la barra de aspiración	ES	..	3
Ajuste de la velocidad de avance (solo el cabezal de limpieza BD)	ES	..	4
Limpieza	ES	..	4
Detención y apagado	ES	..	4
Purgue el agua sucia	ES	..	4
Purgar el agua limpia	ES	..	4
Transporte	ES	..	4
Almacenamiento	ES	..	4
Cuidados y mantenimiento	ES	..	4
Plan de mantenimiento	ES	..	4
Trabajos de mantenimiento	ES	..	5
Contrato de mantenimiento	ES	..	6
Protección antiheladas	ES	..	6
Averías	ES	..	6
Accesorio B 40	ES	..	7
Aparatos BR B 40 (cepillos rotativos como accesorio)	ES	..	7
Aparatos BD B 40 (escobillas de disco como accesorio)	ES	..	7
Aparatos BR/BD B 40 (barra de aspiración como accesorio)	ES	..	7
Datos técnicos	ES	..	8
Declaración de conformidad CE	ES	..	8
Piezas de repuesto	ES	..	8

Indicaciones de seguridad

Antes de utilizar por primera vez el aparato, lea y tenga en cuenta el presente manual de instrucciones y el folleto adjunto relativo a las indicaciones de seguridad para aparatos de limpieza con cepillos y aparatos pulverizadores, 5.956-251.

El aparato sólo se puede poner en funcionamiento cuando el capó y todas las tapas estén cerradas.

En caso de peligro, soltar el interruptor de seguridad.

El aparato solo se puede operar en superficies que no superen la inclinación máxima permitida, véase el apartado "Datos técnicos".

Advertencia

No utilizar el aparato en cuevas inclinadas.

Dispositivos de seguridad

La función de los dispositivos de seguridad es proteger al usuario y está prohibido ponerlos fuera de servicio y modificar o ignorar su funcionamiento.

interruptor de seguridad

Si se suelta el interruptor de seguridad, se apaga el accionamiento de los cepillos.

Símbolos del manual de instrucciones

Peligro

Para un peligro inminente que acarrea lesiones de gravedad o la muerte.

Advertencia

Para una situación que puede ser peligrosa, que puede acarrear lesiones de gravedad o la muerte.

Precaución

Para una situación que puede ser peligrosa, que puede acarrear lesiones leves o daños materiales.

Función

La fregadora/aspiradora sirve para efectuar la limpieza en húmedo o el pulido de pisos llanos.

- Los cepillos rotativos o las escobillas de disco limpian el suelo con detergente. El detergente sucio se absorbe en el depósito de agua sucia.
- El aparato se puede adaptar a cada tarea de limpieza, para ello ajustar la cantidad de agua.
- El ancho de trabajo depende del cabezal de limpieza seleccionado, en la B 40 entre 430mm y 550mm.
- El funcionamiento vía red eléctrica permite obtener una elevada capacidad de rendimiento sin limitar de modo alguno el trabajo.

Nota

En función de la tarea de limpieza de que se desee realizar, es posible dotar al aparato de distintos accesorios.

Solicite nuestro catálogo o visítenos en la página de internet www.kaercher.com.

Uso previsto

Utilice el aparato únicamente de conformidad con las indicaciones del presente manual de instrucciones.

- El aparato ha sido concebido exclusivamente para la limpieza de suelos lisos resistentes a la humedad y al pulido.
- El aparato no es apto para la limpieza de pisos congelados (p. ej., en almacenes frigoríficos).
- Sólo está permitido dotar al aparato de accesorios y piezas de repuesto originales.
- El aparato no es apto para el uso en entornos con peligro de explosión.
- Con el aparato no se puede aspirar gases combustibles, ácidos no diluidos ni disolventes.
Como gasolina, diluyentes cromáticos o fuel, que se pueden formar mezclas explosivas con el aire aspirado. Tampoco use acetona, ácidos ni disolventes sin diluir, ya que atacan a los materiales utilizados en el aparato.
- El aparato está autorizado para el funcionamiento sobre superficies con una inclinación máxima indicada en el apartado "Datos técnicos".

Protección del medio ambiente



Los materiales de embalaje son reciclables. Por favor, no tire el embalaje al cubo de basura; llévelo a un lugar de reciclaje.



Los aparatos viejos contienen materiales valiosos reciclables que debieran aprovecharse. Evite el contacto de baterías, aceites y materias semejantes con el medioambiente. Deshágase de los aparatos viejos recurriendo a sistemas de recogida apropiados.

Indicaciones sobre ingredientes (REACH)

Encontrará información actual sobre los ingredientes en:

www.kaercher.com/REACH

Garantía

En todos los países rigen las condiciones de garantía establecidas por nuestra empresa distribuidora. Las averías del accesorio serán subsanadas gratuitamente dentro del periodo de garantía, siempre que se deban a defectos de material o de fabricación. En un caso de garantía, le rogamos que se dirija con el comprobante de compra al distribuidor donde adquirió el aparato o al servicio al cliente autorizado más próximo a su domicilio.

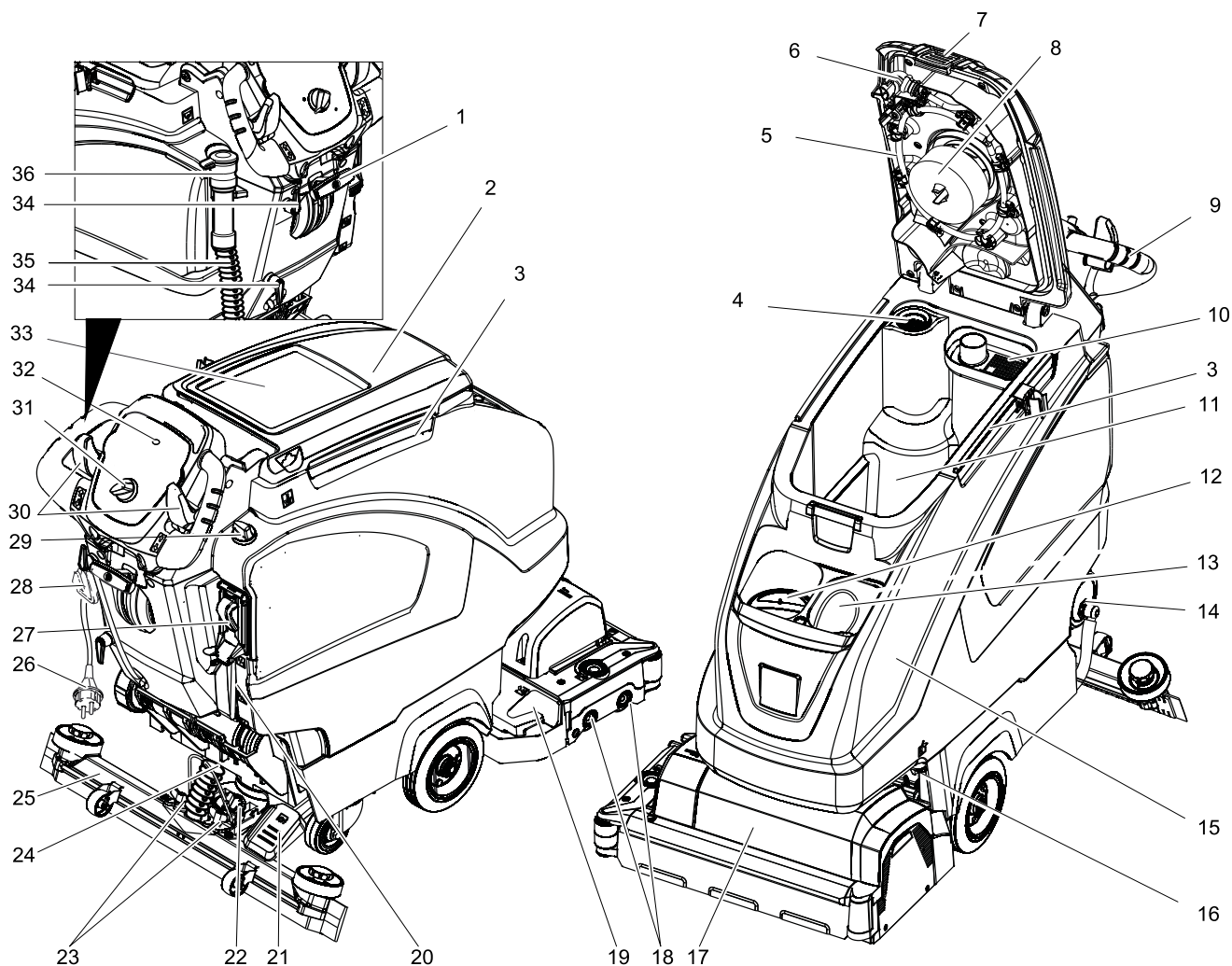


Figura de la aspiradora-fregadora

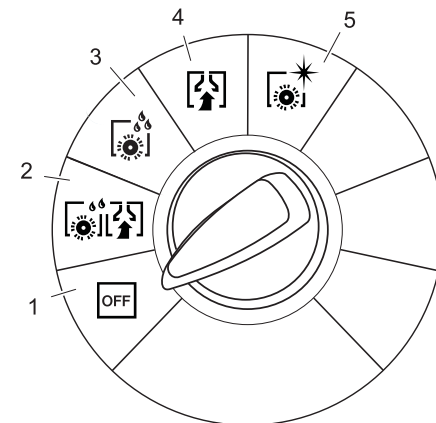
- | | |
|---|---|
| 1 Palanca de bajada de la barra de aspiración | 19 Depósito de partículas gruesas (sólo BR) |
| 2 Tapa del depósito de agua sucia | 20 Indicador de nivel de agua limpia |
| 3 Barra de sujeción para la Homebase | 21 Pedal para elevar/bajar el cabezal de limpieza |
| 4 Filtro de pelusas | 22 Palanca para ajustar la presión de apriete de los cepillos |
| 5 Depósito de agua sucia del sistema de enjuague (opcional) | 23 Empuñadura giratoria para inclinar la barra de aspiración |
| 6 Cierre flexible del sistema de enjuague (opcional) | 24 Tuercas de mariposa para fijar la barra de aspiración |
| 7 Cierre del depósito de agua sucia | 25 Manguera de aspiración |
| 8 Flotador | 26 Barra de aspiración * |
| 9 Estribo de empuje | 27 Cable de alimentación con enchufe de clavija de red |
| 10 Filtro de partículas de suciedad gruesas | 28 Sistema automático de llenado del depósito de agua limpia (opcional) |
| 11 Depósito de agua sucia | 29 Gancho de relajación de esfuerzos mecánicos |
| 12 Orificio de llenado del depósito de agua limpia | 30 Botón regulador del caudal de agua |
| 13 Soporte de la botella de detergente | 31 Interruptor de seguridad |
| 14 Cierre del depósito de agua limpia con filtro | 32 Selector de programas |
| 15 Depósito de agua limpia | 33 Fusible accionamiento de los cepillos |
| 16 Bloqueo del depósito asegurado adicionalmente con chapa y tornillo | 34 Superficie de apoyo para el set de limpieza "Homebase Box" |
| 17 Cabezal limpiador * | 35 Gancho portacables |
| 18 Cepillos rotativos (R-cabezal de limpieza)
Cepillo de disco (D-cabezal de limpieza) | 36 Manguera de salida de agua sucia |
| | 37 Dispositivo de dosificación para agua sucia |

* no incluido en el volumen de suministro

Identificación por colores

- Los elementos de control para el proceso de limpieza son amarillos.
- Los elementos de control para el mantenimiento y el servicio son de color gris claro.

Selector de programas



- 1 **OFF**
El aparato está apagado.
- 2 **Modo normal**
Limpiar en húmedo del suelo y aspirar el agua sucia.

- 3 **Modo intensivo**
Limpiar en húmedo del suelo y dejar actuar al detergente.
- 4 **Modo de aspiración**
Aspire la suciedad.
- 5 **Modo de pulido**
Pulir el suelo sin emplear líquidos.

Antes de la puesta en marcha

Montaje de los cepillos

Modelo BD

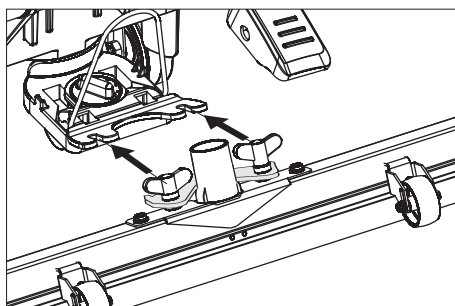
Antes de la puesta en servicio, se tienen que montar la escobilla de disco (véase "Trabajos de mantenimiento").

Modelo BR

Los cepillos están montados.

Montaje de la barra de aspiración

- Coloque la barra de aspiración en su soporte de modo que la chapa perfilada quede por encima del soporte.
- Apriete las tuercas de mariposa.



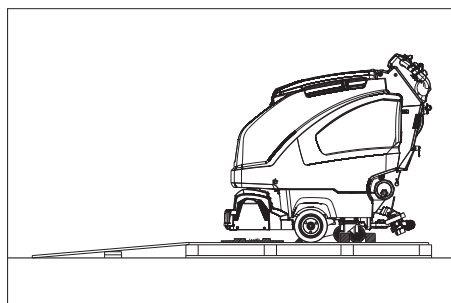
- Coloque la manguera de aspiración.

Descarga

⚠ Peligro

Peligro de lesiones Para una puesta en marcha inmediata de todas las funciones, girar el selector de programas a "OFF".

- Coloque las tablas largas laterales del embalaje como rampa en el palet.



- Fije la rampa al palet con clavos.
- Coloque las tablas cortas debajo de la rampa a modo de soporte.
- Retire los listones de madera de delante de las ruedas.
- Elevar el cabezal de limpieza, para eso presionar hacia abajo el pedal.
- Baje el aparato del palet por la rampa.

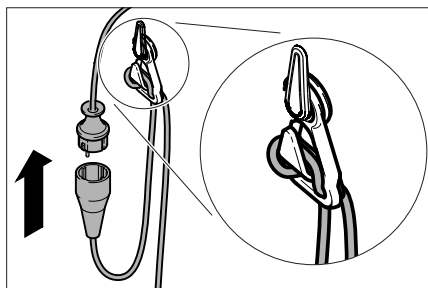
Funcionamiento

⚠ Peligro

Peligro de lesiones: Pisar el pedal para bajar/elevar el cabezal de limpieza siempre con un solo pie. El otro pie tiene que mantenerse en una posición estable y segura en el suelo.

En caso de peligro, soltar el interruptor de seguridad.

Conexión eléctrica



- Enganche el extremo del cable de prolongación a modo de lazo en el gancho de relajación de esfuerzos mecánicos.
- Enchufe la clavija de red.

Adición de combustibles

Agua limpia

- Abrir el cierre del depósito de agua limpia.
- Llenar con agua limpia (máximo 60°C) hasta el borde inferior de la boca de llenado.
- Cerrar el cierre del depósito de agua limpia.

Con sistema automático de llenado del depósito de agua limpia (opcional)

- Conectar la manguera con el sistema automático de llenado y abrir la toma de agua (máximo 60°C, máx. 5 bar).
- Monitorizar el aparato, el sistema automático de llenado interrumpe la alimentación de agua cuando el depósito está lleno.
- Cerrar la toma de agua y separar la manguera del aparato.

Detergente

⚠ Advertencia

Peligro de daños en la instalación. Utilice únicamente el detergente recomendado. En caso de usar otros detergentes, el propietario-usuario asume unos mayores riesgos en lo que a la seguridad durante el funcionamiento y al peligro de sufrir accidentes se refiere.

Utilice únicamente detergentes que no contengan disolventes, ácidos clorhídricos ni ácidos hidrofúricos.

Tener en cuenta las indicaciones de seguridad de los detergentes.

Nota

No utilice detergentes altamente espumosos.

Detergente recomendado:

Empleo	Detergente
Limpeza de mantenimiento de todos los suelos resistentes al agua	RM 746 RM 780
Limpeza de mantenimiento de superficies brillantes (p. ej., granito)	RM 755 es
Limpeza de mantenimiento y limpieza a fondo de suelos industriales	RM 69 ASF
Limpeza de mantenimiento y limpieza a fondo de suelos industriales	RM 753
Limpeza de mantenimiento de azulejos en el ámbito sanitario	RM 751
Limpeza y desinfección en el ámbito sanitario	RM 732
Decapado de todos los suelos resistentes a los álcalis (p.ej., PVC)	RM 752
Decapado de suelos de sintasol	RM 754

- Introducir el detergente en el depósito de agua limpia.

Ajuste del caudal de agua

- Ajustar el caudal de agua con el botón regulador de acuerdo con la suciedad del pavimento del suelo.

Nota

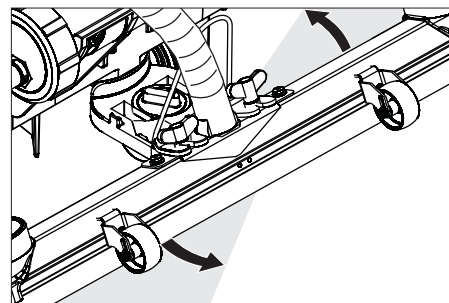
Llevar a cabo los primeros intentos con menos caudal de agua. Aumentar el caudal de agua poco a poco, hasta alcanzar el resultado de limpieza deseado.

Ajuste de la barra de aspiración

Posición en diagonal

Para mejorar el resultado de la aspiración en pavimentos alicatados, se puede girar la barra de aspiración hasta una posición en diagonal de 5°.

- Soltar los tornillos de mariposa.
- Gire la barra de aspiración.



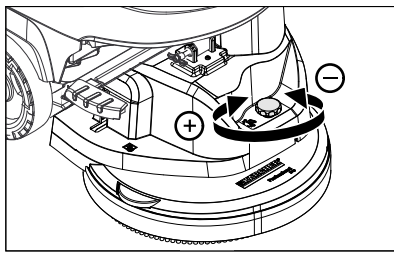
- Apretar los tornillos de mariposa.

Inclinación

Si el resultado de la aspiración no resulta satisfactorio, se puede modificar la inclinación de la barra de aspiración recta.

- Ajustar la empuñadura giratoria para inclinar la barra de aspiración.

Ajuste de la velocidad de avance (solo el cabezal de limpieza BD)



- Para reducir la velocidad: gire el botón hacia -.
- Para aumentar la velocidad: gire el botón hacia "+".

Limpieza

Precaución

Peligro de daños para el revestimiento del suelo. No utilice el aparato en esa zona.

Nota

El aparato se debe montar de forma que el cabezal del cepillo sobresalga por la derecha. Esto permite trabajar de forma clara y junto al borde.

- Gire el selector de programas hasta el programa de limpieza deseado.

Bajar el cabezal de limpieza

- Pisar el pedal ligeramente hacia abajo para bajar el cabezal de limpieza y mover hacia la izquierda. Así se desbloquea el pedal. Dejar que el pedal suba poco a poco.

El cabezal de limpieza baja.

Nota

En caso de parada de la máquina y sobrecarga el motor de los cepillos se detiene.

Baje la barra de aspiración

- Extraer la palanca y presionar hacia abajo; se baja la barra de aspiración.

Nota

Para limpiar pavimentos alicatados ajustar la barra de aspiración recta para que no se limpie en ángulo recto a las juntas.

Para obtener mejores resultados de aspiración se puede ajustar la posición diagonal y la inclinación de la barra de aspiración (véase "Ajustar barra de aspiración").

Si el recipiente de suciedad está lleno, un flotador cierra el orificio de aspiración y la turbina de aspiración gira con un mayor número de revoluciones. En este caso, desconectar la aspiración y desplazarse para vaciar el depósito de agua sucia.

Detención y apagado

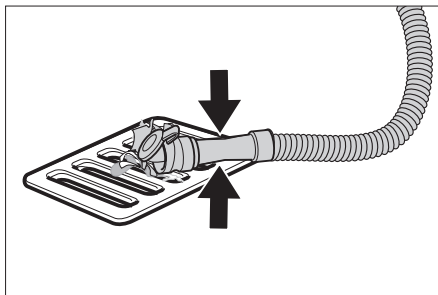
- Cerrar el botón de regulación para ajustar el caudal de agua.
- soltar el interruptor de seguridad.
- Coloque el selector de programas en posición de absorber.
- Elevar el cabezal limpiador.
- Avanzar brevemente hacia delante y aspirar el caudal de agua restante.
- Levante la barra de aspiración.
- Saque el enchufe de la toma de corriente.

Purgue el agua sucia

⚠ Advertencia

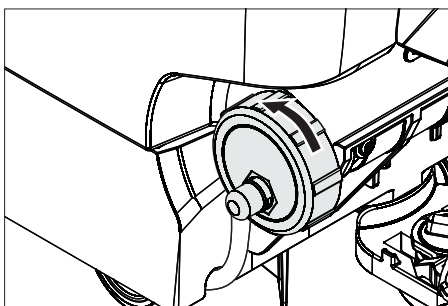
Respete la normativa local vigente en materia de tratamiento de aguas residuales.

- Retire del soporte la manguera de salida y bájela mediante un mecanismo recogedor adecuado.



- Presionar o doblar el dispositivo de dosificación.
- Abra la tapa del dispositivo de dosificación.
- Purgar el agua sucia, regular el caudal de agua mediante presión o doblez.
- Enjuagar el depósito de agua sucia con agua limpia o limpiar con el sistema de enjuague del depósito de agua sucia (opcional).

Purgar el agua limpia



- Abrir la tapa para vaciar el agua limpia - no destapar del todo. Dejar salir agua.
- Para realizar el enjuague, quitar la tapa del depósito de agua limpia y extraer el filtro de agua limpia.

Transporte

⚠ Peligro

¡Peligro de lesiones! El aparato solo se puede operar para cargar y descargar en inclinaciones con un valor máximo (véase "Datos técnicos"). Conducir lentamente.

Precaución

¡Peligro de lesiones y daños! Respetar el peso del aparato para el transporte.

- Elevar el cabezal limpiador, para evitar dañar los cepillos.
- Extraiga el cepillo para evitar que sufra daños.
- Al transportar en vehículos, asegurar el aparato para evitar que resbale y vuelque conforme a las directrices vigentes.

Almacenamiento

Precaución

¡Peligro de lesiones y daños! Respetar el peso del aparato en el almacenamiento. Este aparato sólo se puede almacenar en interiores.

Cuidados y mantenimiento

⚠ Peligro

Peligro de lesiones. Antes de realizar cualquier trabajo en el aparato, desenchúfelo.

- Purgue el agua sucia y el agua limpia sobrante y elimínela.

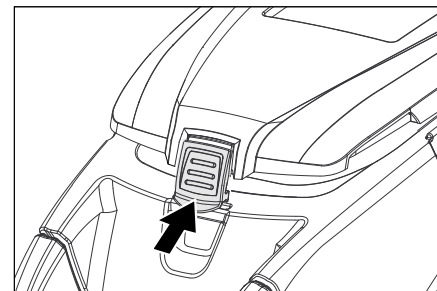
Plan de mantenimiento

Después de cada puesta en marcha

Precaución

Peligro de daños. No salpique al aparato con agua ni utilice detergentes agresivos.

- Purgue el agua sucia.
- Enjuagar el depósito de agua sucia con agua limpia o limpiar con el sistema de enjuague del depósito de agua sucia (opcional).
- Extraer y limpiar el filtro de partículas de suciedad gruesas del depósito de agua sucia.
- Limpie el aparato por fuera con un trapo húmedo ligeramente empapado en una solución jabonosa suave.
- Compruebe el filtro de pelusas; en caso necesario, límpielo.
- Sólo la variante aparato de limpieza de suelos. Extraer el depósito de partículas gruesas de suciedad y vaciar.
- Solo la variante aparato de limpieza de suelos. Limpiar el canalón distribuidor de agua (véase el capítulo "Trabajos de mantenimiento").
- Limpie los labios de aspiración y los labios de secado; compruebe si presentan desgaste y, en caso necesario, cámbielos.
- Compruebe si los cepillos presentan desgaste y, en caso necesario, cámbielos.
- Presionar hacia dentro el cierre del depósito de agua sucia y cerrar la tapa del depósito de agua sucia de modo que quede una ranura abierta para secar.



Mensualmente

- Limpie las juntas situadas entre el depósito de agua sucia y la tapa; compruebe su estanqueidad y, en caso necesario, cámbielas

- Limpiar el canal de los cepillos (sólo la variante aparato de limpieza de suelos).

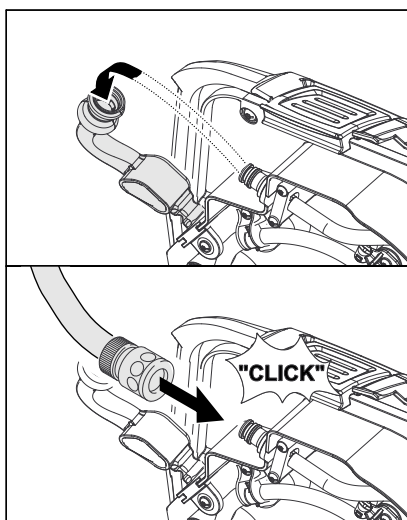
Anualmente

- Encargue al servicio técnico la revisión anual obligatoria.

Trabajos de mantenimiento

Depósito de agua sucia del sistema de enjuague (opcional)

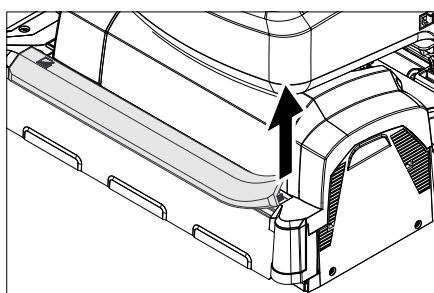
- Retire del soporte la manguera de salida de agua sucia y bájela mediante un mecanismo recogedor adecuado.
- Abra la tapa del dispositivo de dosificación.
- Abrir la tapa del depósito de agua sucia.
- Quitar el cierre flexible del sistema de enjuague.
- Conectar la manguera de agua con el sistema de enjuague.



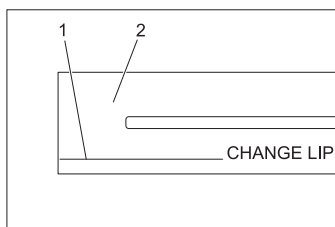
- Cerrar la tapa del depósito de agua sucia, hasta que quede sobre el cierre flexible.
- Abrir la entrada de agua y enjuagar el depósito de agua sucia aprox. 30 segundos. Repetar el proceso de enjuague 2 o 3 veces si es necesario.
- Cerrar la toma de agua y separar la manguera del aparato.

Limpiar el canalón distribuidor de agua

- Quitar la tira de goma y limpiar el canalón con un paño. Tras la limpieza, presionar de nuevo la tira de goma de forma uniforme.



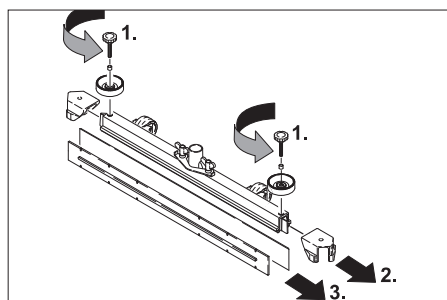
Cambiar o girar los labios de aspiración



- 1 Marca de desgaste
- 2 Labio de aspiración

Los racores de aspiración se tienen que cambiar o dar la vuelta hasta que estén desgastados hasta la marca de desgaste.

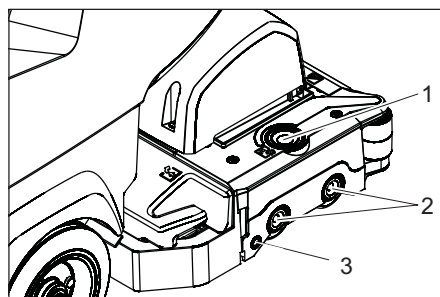
- Retire la barra de aspiración.
- Desatornille los mangos en estrella.



- Retire las piezas de plástico.
- Retire los labios de aspiración.
- Introducir los racores de aspiración nuevos o dados la vuelta.
- Coloque las piezas de plástico.
- Atornille y apriete los mangos en estrella.

Recambio del cepillo cilíndrico

- Elevar el cabezal limpiador.

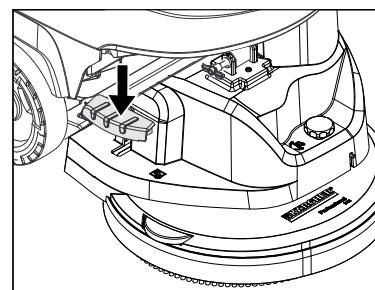


- 1 Botón de desbloqueo de la tapa del alojamiento
- 2 Cepillo
- 3 Pulsador

- Pulsar la tecla de desbloqueo de la tapa del alojamiento.
- Girar hacia atrás la tapa del alojamiento.
- Extraer cepillos cilíndricos.
- Instalar los nuevos cepillos rotativos.
- Girar hacia atrás la tapa del alojamiento y pulsar el botón.

Cambiar el cepillo de disco

- Elevar el cabezal limpiador.
- Pisar hacia abajo el pedal de cambio de cepillos más allá del punto de resistencia.



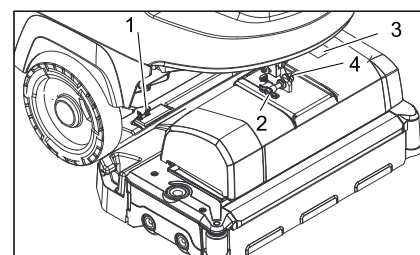
- Sacar el cepillo de disco lateralmente de debajo del cabezal de limpieza.
- Mantener el nuevo cepillo de disco bajo el cabezal de limpieza, apretar hacia arriba y encajar.

Montar el cabezal de limpieza

- Desplazar el aparato aprox. 2 m hacia delante para que las ruedas de dirección miren hacia atrás.
- Pisar el pedal ligeramente hacia abajo para bajar el cabezal de limpieza y mover hacia la izquierda. Así se desbloquea el pedal. Dejar que el pedal suba poco a poco.

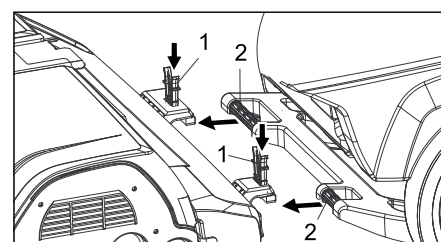
El brazo elevador del cabezal de limpieza va hacia abajo.

- **Desbloquear el depósito de agua:** Primero soltar el tornillo y la chapa al bloqueo lateral.
- Después desbloquear el cierre del depósito de agua y girarlo hacia arriba.



- 1 Elemento de resorte
- 2 Pasador de seguridad
- 3 Cubierta del armario de bornes
- 4 Muesca para el pasador de seguridad

- Colocar el cabezal de limpieza en el centro delante del aparato.
- Extraer la cubierta del pasador de seguridad.
- Conectar el cable de corriente del cabezal de limpieza con el aparato.
- Colocar la cubierta del pasador de seguridad.
- Unir el acoplamiento del cabezal de limpieza con la manguera del aparato



- 1 Elemento de resorte
- 2 Estribo de empuje

- Desplazar el estribo de empuje en el alojamiento del cabezal de limpieza.

- Desplazar hacia abajo los elementos de resorte y encajar.
- Orientar el brazo elevador del cabezal de limpieza al alojamiento de la parte superior del cabezal de limpieza.
- Insertar y encajar el pasador de seguridad.
- Girar totalmente hacia abajo el depósito de agua, comprobar el bloqueo.

- Asegurar el bloqueo adicionalmente con un tornillo y chapa.

Desmontar el cabezal de limpieza
El desmontaje requiere el orden contrario al indicado para el montaje.

Contrato de mantenimiento

Para garantizar el funcionamiento seguro del aparato, es posible firmar contratos de

mantenimiento con el departamento comercial correspondiente de Kärcher.

Protección antiheladas

En caso de peligro de heladas:

- Vacíe el depósito de agua limpia y el depósito de agua sucia.
- Guarde el aparato en un lugar protegido de las heladas.

Averías

⚠ Peligro

Peligro de lesiones Antes de efectuar cualquier trabajo en el aparato, gire el selector de programas hasta la posición "OFF" y desenchufe la clavija de red.

- Purgue el agua sucia y el agua limpia sobrante y elimínela.

Cuando las averías no se puedan solucionar con ayuda de la tabla que aparece a continuación, acuda al servicio técnico.

Avería	Modo de subsanarla
No se puede poner en marcha el aparato	Enchufar la clavija de red a una toma de corriente.
	Comprobar el suministro de energía de la clavija de enchufe.
Caudal de agua insuficiente	Compruebe el nivel de agua limpia y, de ser necesario, llene el depósito.
	Aumentar la cantidad de agua con el botón regulador del caudal de agua.
	Desatornillar el cierre del depósito de agua limpia. Extraer y limpiar el filtro de agua limpia. Colocar el filtro y atornillar el cierre.
	Sacar las tiras de distribución de agua y limpiar el canal de agua (sólo con cabezal de limpieza R).
	Comprobar si los tubos están atascados, si es necesario limpiar.
Potencia de aspiración insuficiente	Limpie las juntas situadas entre el depósito de agua sucia y la tapa; compruebe su estanqueidad y, en caso necesario, cámbielas
	El depósito de agua sucia está lleno, parar el aparato y vaciar el depósito de agua sucia.
	Limpie el filtro de pelusas.
	Limpie los labios de aspiración de la barra de aspiración y, en caso necesario, cámbielos
	Comprobar si los tubos de aspiración están atascados, si es necesario limpiar.
	Compruebe si el tubo de aspiración está hermética y, en caso necesario, cámbielo.
	Compruebe si está cerrada la tapa de la manguera de salida de agua sucia.
	Compruebe el ajuste de la barra de aspiración.
Resultados de limpieza insuficientes	Compruebe si los cepillos presentan desgaste y, en caso necesario, cámbielos.
Los cepillos no giran	Compruebe si hay cuerpos extraños bloqueando los cepillos y, de ser así, elimínelos.
	Reponer el fusible del accionamiento de cepillos.
Vibraciones durante la limpieza	Utilizar otros cepillos más blandos si es necesario.

Accesorio B 40

Aparatos BR B 40 (cepillos rotativos como accesorio)

denominación	No. de pieza Anchura de trabajo 450 mm	No. de pieza Anchura de trabajo 550 mm	Descripción	Unidad de embalaje	Aparato necesario
Cepillo rotativo, rojo (medio, estándar)	4.762-392.0	4.762-393.0	También para limpieza de mantenimiento de suelos muy sucios.	1	2
Cepillo rotativo, blanco (suave)	4.762-405.0	4.762-409.0	Para pulido y limpieza de mantenimiento de pavimentos delicados.	1	2
Cepillo rotativo, naranja (alto/profundo)	4.762-406.0	4.762-410.0	Para frotar pavimentos con estructura (alicatado de seguridad etc.)	1	2
Cepillo rotativo, verde (duro)	4.762-407.0	4.762-411.0	Para limpiezas a fondo de pavimentos muy sucios y para decapar (como ceras, acrilatos).	1	2
Cepillo rotativo, negro (muy duro)	4.762-408.0	4.762-412.0		1	2
Eje de cilindro pad	4.762-413.0	4.762-415.0	Para alojamiento del pad del cilindro.	1	2
Pad del cilindro, blanco (muy suave)	6.367-108.0	6.369-735.0	Para limpiar y pulir pavimentos delicados.	20	60 80
Pad del cilindro, amarillo (suave)	6.367-105.0	6.369-732.0	Para pulir pavimentos.	20	60 80
Pad del cilindro, rojo (medio)	6.367-107.0	6.369-734.0	Para limpiar pavimentos ligeramente sucios.	20	60 80
Pad del cilindro, verde (duro)	6.367-106.0	6.369-733.0	Para limpiar pavimentos de suciedad normal hasta grande.	20	60 80

Aparatos BD B 40 (escobillas de disco como accesorio)

denominación	No. de pieza Anchura de trabajo 430 mm	No. de pieza Anchura de trabajo 510 mm	Descripción	Unidad de embalaje	Aparato necesario
Escobilla de disco, natural (suave)	4.905-023.0	4.905-027.0	Para pulir pavimentos.	1	1
Cepillo de disco, blanco	4.905-024.0	4.905-028.0	Para pulido y limpieza de mantenimiento de pavimentos delicados.	1	1
Escobilla de disco, rojo (medio, estándar)	4.905-022.0	4.905-026.0	Para limpiar pavimentos de poca suciedad o delicados.	1	1
Cepillo de disco, negro (duro)	4.905-025.0	4.905-029.0	Para limpiar pavimentos muy sucios.	1	1
Platillo motriz de pads	4.762-533.0	4.762-534.0	Para alojamiento del pad.	1	1

Aparatos BR/BD B 40 (barra de aspiración como accesorio)

denominación	No. de pieza Anchura de trabajo 850 mm	Descripción	Unidad de embalaje	Aparato necesario
Borde de goma, azul	6.273-213.0	Estándar	pareja	1 pareja
Racor de goma, transparente, ranurado	6.273-207.0	resistente al aceite	pareja	1 pareja
Racor de goma, transparente	6.273-229.0	Anti-franjas	pareja	1 pareja
Racor de goma, transparente	6.273-290.0	Para suelos problemáticos	pareja	1 pareja
Barra de aspiración, recta	4.777-401.0	Estándar	1	1
Barra de aspiración, doblado	4.777-411.0	Estándar	1	1

Datos técnicos

	Aparato BR B 40		Aparato BD B 40		
	R 45 Anchura de trabajo 450 mm	R 55 Anchura de trabajo 550 mm	D 43 Anchura de trabajo 430 mm	D 51 Anchura de trabajo 510 mm	
Potencia					
Tensión nominal	V 230 220 1~0 Hz				
Consumo medio de potencia	W		1400		
Potencia del motor de aspiración	W		500		
Potencia del motor de barrido	W		600		
Aspirar					
Capacidad de aspiración, cantidad de aire (máx.)	l/s	25	22		
Potencia de aspiración, depresión, (máx.)	mbar / kPa	120/12,0	115/11,5		
Cepillos de limpieza					
Nº de rotaciones de los cepillos	1/min	1100	180		
Medidas y pesos					
Potencia teórica por metro cuadrado	m ² /h	1800	2200	1800	2200
Inclinación máx.	%	2			
Volumen de los depósitos de agua limpia y agua sucia	l	40/40			
máx. temperatura del agua	°C	60			
presión de agua máx.	MPa (bar)	0,5 (5)			
Peso en vacío (peso de transporte)	kg	94			
Peso total (listo para el servicio)	kg	134			
Valores calculados conforme a la norma EN 60335-2-72					
Valor total de oscilación	m/s ²	0,3			
Inseguridad K	m/s ²	0,1			
Nivel de presión acústica L _{pA}	dB(A)	69			
Inseguridad K _{pA}	dB(A)	2			
Nivel de potencia acústica L _{WA} + inseguridad K _{WA}	dB(A)	86			
Reservado el derecho a realizar modificaciones técnicas.					

Declaración de conformidad CE

Por la presente declaramos que la máquina designada a continuación cumple, tanto en lo que respecta a su diseño y tipo constructivo como a la versión puesta a la venta por nosotros, las normas básicas de seguridad y sobre la salud que figuran en las directivas comunitarias correspondientes. La presente declaración perderá su validez en caso de que se realicen modificaciones en la máquina sin nuestro consentimiento expreso.

Producto: Limpiasuelos
Modelo: B 40 Ep

Directivas comunitarias aplicables
2006/42/CE (+2009/127/CE)
2004/108/CE

Normas armonizadas aplicadas
EN 55014-1: 2006 + A1: 2009
EN 55014-2: 1997 + A2: 2008


EN 60335-1
EN 60335-2-72
EN 61000-3-2: 2006 + A2: 2009
EN 61000-3-3: 2008
EN 62233: 2008

Normas nacionales aplicadas

-

Los abajo firmantes actúan con plenos poderes y con la debida autorización de la dirección de la empresa.


H. Jenner
CEO


S. Reiser
Head of Approbation

Persona autorizada para la documentación:
S. Reiser

Alfred Kärcher GmbH & Co. KG
Alfred-Kärcher-Str. 28 - 40
71364 Winnenden (Germany)

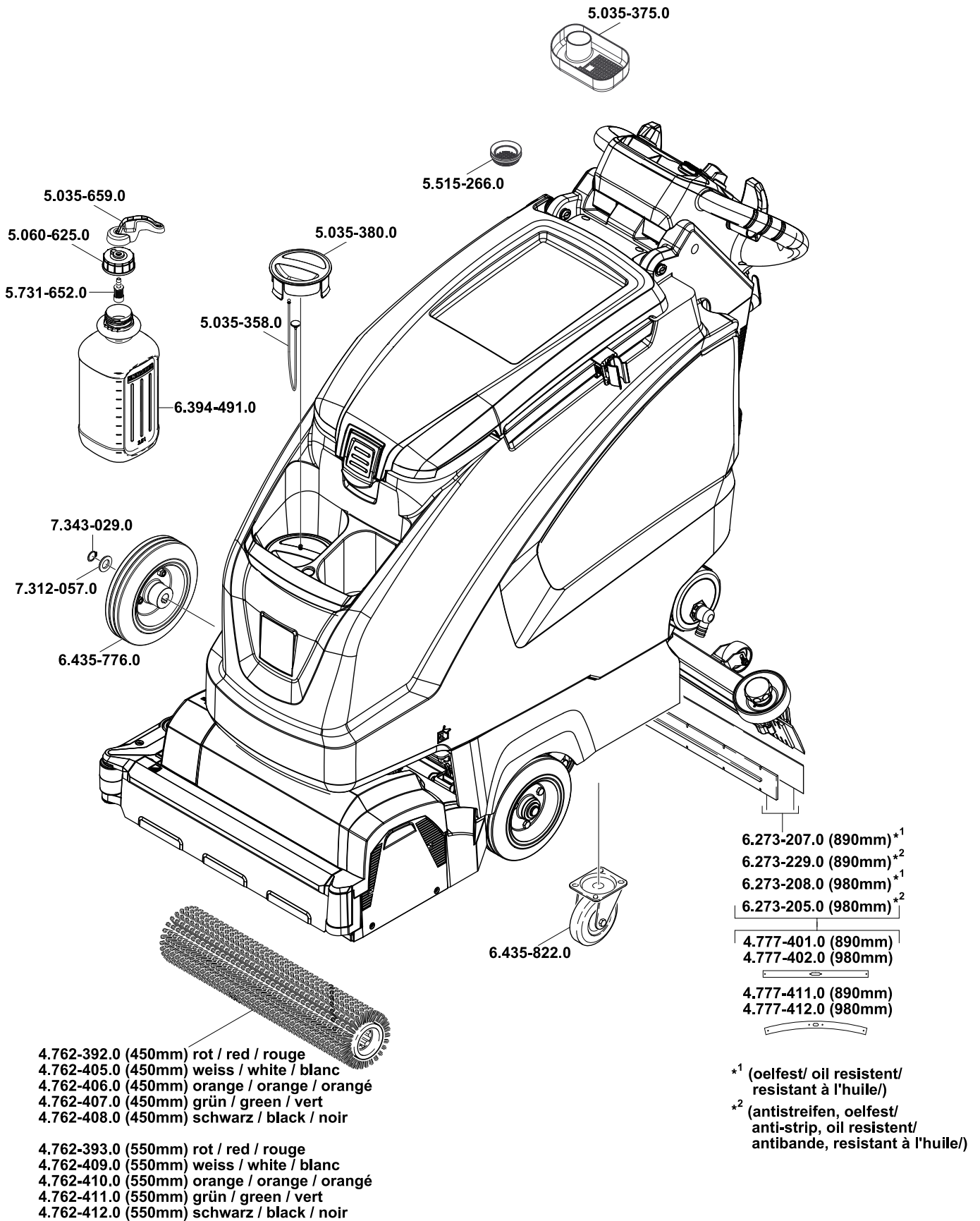
Tfno.: +49 7195 14-0
Fax: +49 7195 14-2212

Winnenden, 2011/05/01

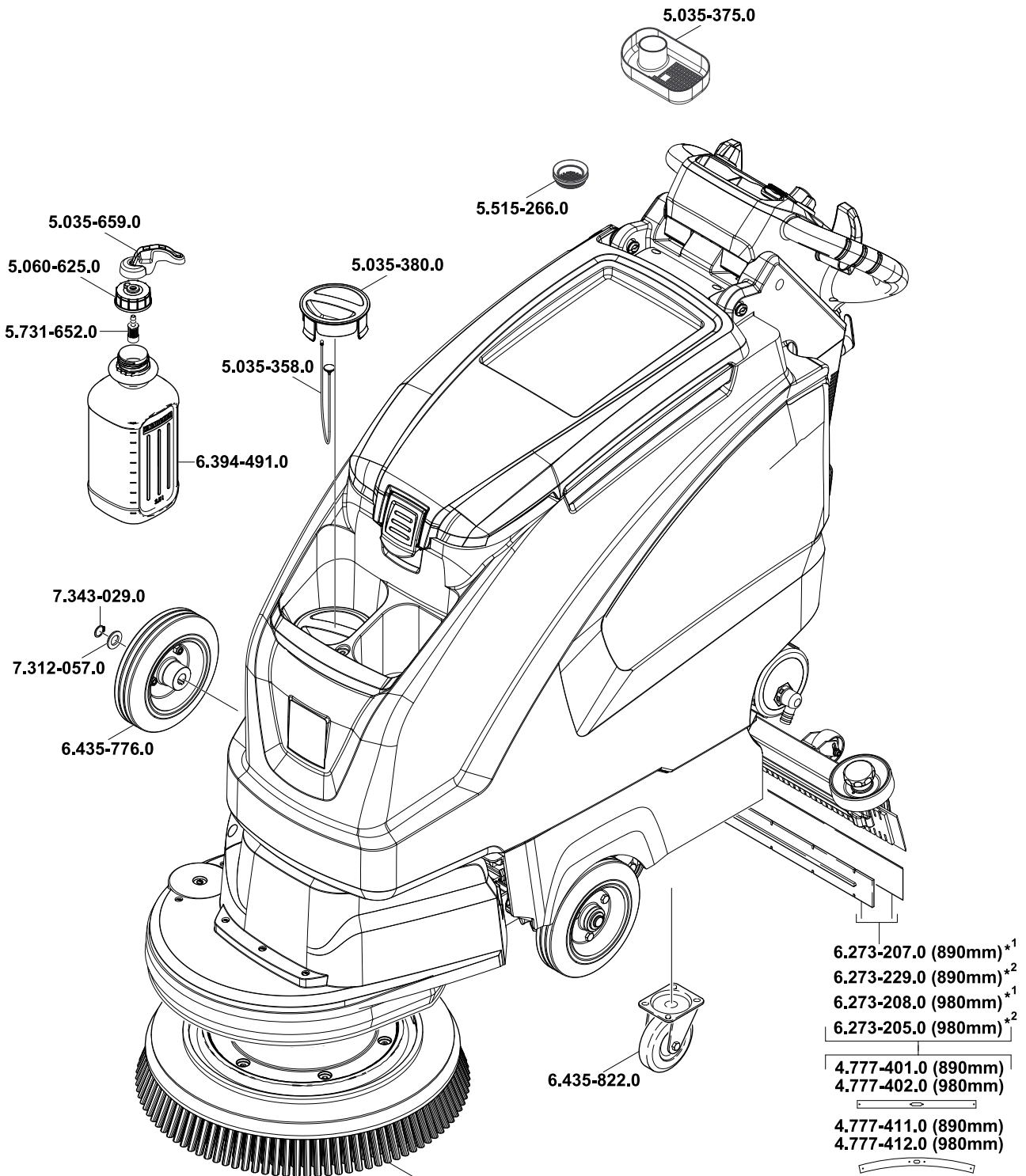
Piezas de repuesto

- Sólo deben emplearse accesorios y piezas de repuesto originales o autorizados por el fabricante. Los accesorios y piezas de repuesto originales garantizan el funcionamiento seguro y sin averías del aparato.
- Podrá encontrar una selección de las piezas de repuesto usadas con más frecuencia al final de las instrucciones de uso.
- En el área de servicios de www.kaercher.com encontrará más información sobre piezas de repuesto.

B 40 Ep



B 40 Ep



- Ø 439 mm
 4.905-022.0 rot / red / rouge
 4.905-012.0 natur / nature / nature
 4.905-013.0 weiss / white / blanc
 4.905-025.0 schwarz / black / noir
 Ø 515 mm
 4.905-026.0 rot / red / rouge
 4.905-027.0 natur / nature / nature
 4.905-028.0 weiss / white / blanc
 4.905-029.0 schwarz / black / noir

- 6.273-207.0 (890mm)^{*1}
 6.273-229.0 (890mm)^{*2}
 6.273-208.0 (980mm)^{*1}
 6.273-205.0 (980mm)^{*2}

- 4.777-401.0 (890mm)
 4.777-402.0 (980mm)

- 4.777-411.0 (890mm)
 4.777-412.0 (980mm)

^{*1} (oelfest/ oil resistant/
 resistant à l'huile/)
^{*2} (antistreifen, oelfest/
 anti-strip, oil resistant/
 antibande, resistant à l'huile/)



PLANEACION QUIMICA INDUSTRIAL, S.A. DE C.V.

eMail: info@planquin.com.mx

Internet: <http://www.planquin.com.mx>