



KÄRCHER

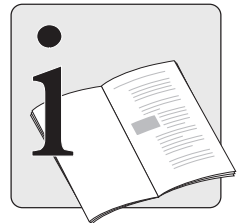
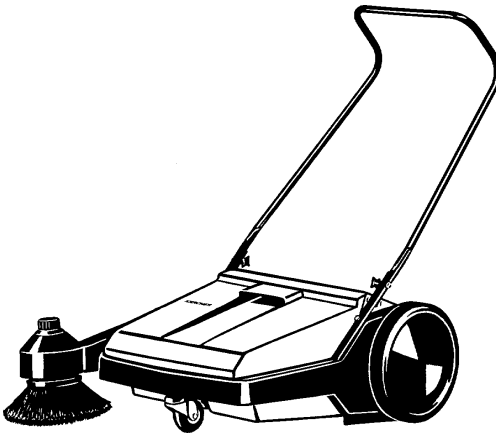
PLANQUIN[®]
s.a. de c.v.

KM 700

1.917-110

KM 700 S

1.917-150



5.951-709 (10/98)

English	Operating Instructions Spare parts list	Page	3 15
Français	Mode d'emploi Pièces de rechange	Page	7 15
Español	Instrucciones de manejo Piezas de repuesto	Página	11 15

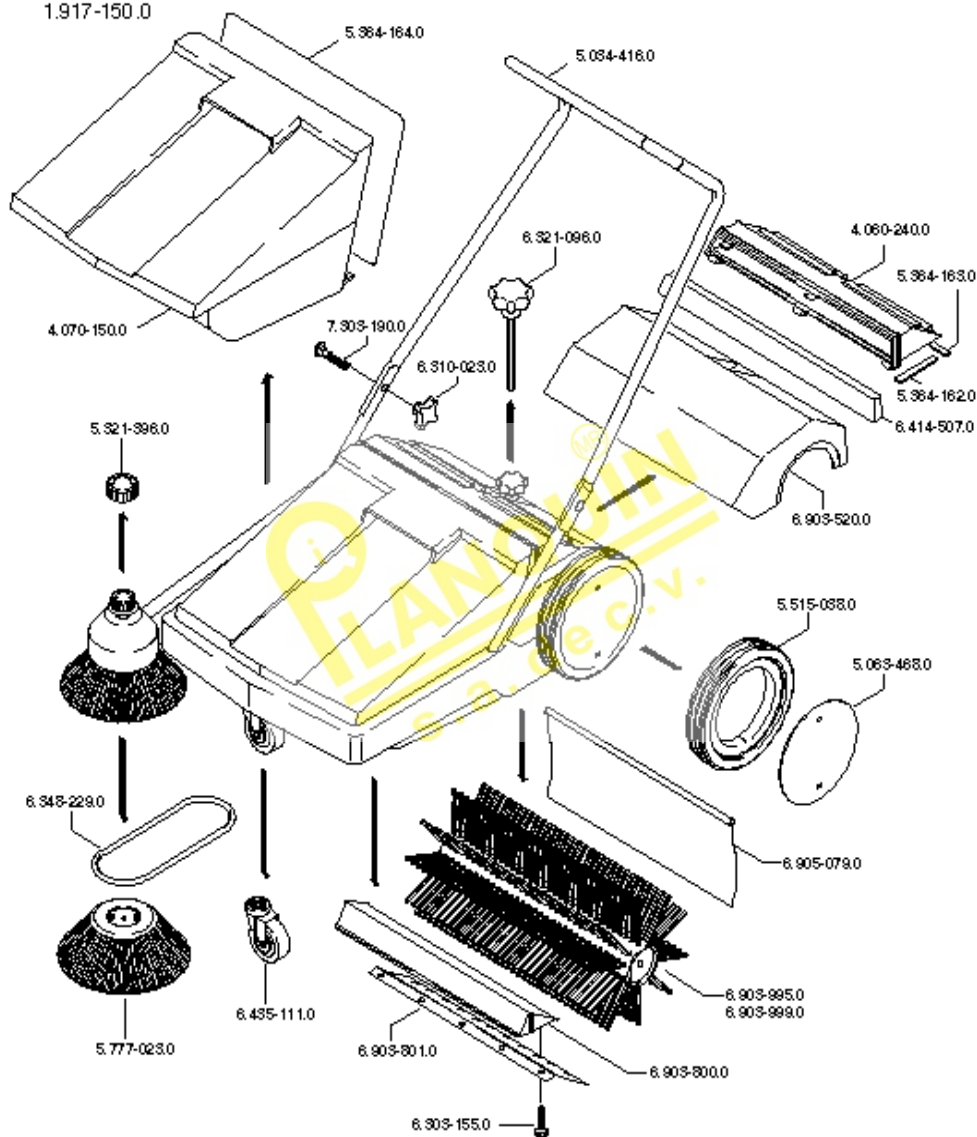


KM700

1.917-110.0

KM700 S

1.917-150.0



07/98

1. Advertencias importantes

Antes de la puesta en servicio sírvase observar los puntos siguientes:

La máquina de barrer no es apropiada para el barrido de líquidos.

1.1 Daños de transporte

Si al desembalar constatará daños ocasionados durante el transporte, notifique a su proveedor.

1.2 Garantía

En cada país rigen las condiciones de garantía establecidas por las correspondientes Sociedades Distribuidoras. Las perturbaciones y averías de su aparato las subsanaremos de modo gratuito en la medida en que las causas de las mismas sean debidas a defectos de material o de fabricación.

En un caso de garantía rogamos se dirija al Distribuidor en donde adquirió el aparato o a la Delegación Oficial del Servicio Postventa más próxima. Sírvase enviar siempre el aparato acompañado de sus accesorios, la tarjeta de garantía y el comprobante de compra/factura.

1.3 Advertencias sobre la seguridad

Para prevenir los riesgos de incendio o accidentes se ruega observar:

1. No barrer productos tóxicos, cancerígenos y nocivos a la salud u otros productos peligrosos.
2. No barrer objetos inflamados o candentes como, por ejemplo, cigarrillos, cerillas o similares.
3. Sírvase emplear siempre guantes al extraer del depósito de suciedad vidrio, metal u otros materiales.

1.4 Por aprecio a nuestro medio ambiente

- No tire jamás a la basura doméstica el material de embalaje que le sobre al desembalar el aparato.
- Más bien entregue dicho material para su reciclado a los centros públicos de recolección correspondientes.

2. Datos Técnicos

Ancho	800 mm
Alto	1040 mm
Largo	945 mm
Anchura de barrido	
sin escoba lateral	480 mm
con escoba lateral	700 mm
Impulsión de escoba lateral	
correín cilíndrico	Ø 8 x 1580 mm
Depósito de suciedad	
volumen total	42 l
útil	25 a 28 l
Peso	23,5 kg
Efectividad en superficie	hasta 2000 m ² /h

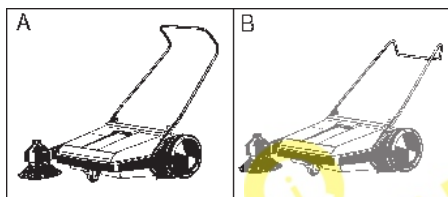
Bajo reserva a introducir modificaciones técnicas

3. Desembalaje y ensamblaje

Advertencia: Por razones de embalaje, la máquina de barrer se suministra sólo parcialmente ensamblada.

Para el ensamblaje, proceda como sigue:

1. Desembalar la máquina de barrer y colocar sobre una superficie plana.
2. Para ajustar la altura de trabajo del asa de empuje a la estatura de la persona encargada de manejar la barredora, el asa se puede montar en dos posiciones diferentes, tal como se muestra en las ilustraciones A y B.



3. Alinear el estribo de empuje y fijar con ayuda de una manilla de cruceta.



4. Montar la escoba lateral.



- Soltar la tuerca del árbol de accionamiento

del cepillo circular lateral y retirar la arandela.

- Insertar el disco de arrastre y escoba lateral en el eje de escoba y atornillar con arandela de asiento y tuerca.

Atención:

Las espigas del plato de escoba deben encastrar en el disco de arrastre.

4. Servicio y aplicación

4.1 Ajuste del rodillo de barrido y escoba lateral

Ajuste del rodillo de barrido

La regulación en altura del rodillo de barrido se realiza con la manilla giratoria.



El indicador instalado en la parte posterior de la caja muestra el ajuste.

Advertencia: El mejor resultado en la limpieza se obtiene trabajando con el cepillo de barrido tocando ligeramente el suelo.

Aconsejamos evitar un ajuste excesivamente bajo del cepillo de barrido:

- La barredora se desplaza con dificultad, sin por ello mejorar, sin embargo, el resultado del barrido.
- Mayor y más rápido desgaste de los cepillos.
- Las ruedas motrices pueden resultar dañadas.

Verificar de tiempo en tiempo si en el cepillo de barrido se encuentran atrapadas cintas, cordones, alambres, etc.

Ajuste de la escoba lateral

La escoba lateral se ajusta girando el botón de forma que haga contacto con el suelo, aprox., 1/3 de su alcance.

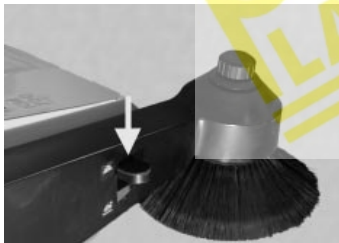


4.2 Barrido con la KM 700

Barrido sin escoba lateral

- para el barrido de superficies

Presionando sobre el pedal, se eleva la escoba lateral hasta que encastre.



Barrido con escoba lateral

- para el barrido de muros y bordillos.

Advertencia: Evitar el barrido hacia atrás. En curvas muy cerradas a la derecha la escoba lateral no gira.

La escoba lateral se hace descender tirando del pedal.



En caso de fuertes desniveles del suelo se desengancha automáticamente la escoba lateral para protección del accionamiento.

Advertencia: En zonas con abundante producción de polvos finos se aconseja no emplear el cepillo lateral, dado que éste podría dar lugar a la formación de polvaredas.

4.3 Evacuación del depósito de suciedad

Tomar el depósito por el asidero cóncavo y levantar.



Vaciar el contenido del depósito en un tonel de basura y volver a colocarlo en el bastidor de forma que asiente en todo el rededor.

Advertencia: Vaciar el depósito de suciedad a tiempo y al terminar el trabajo.

5. Conservación y mantenimiento

Limpiar el aparato tras cada uso. Eliminar cuerpos extraños, en especial, hilos, cordones, etc. de los cepillos y elementos impulsores.

Retirar el filtro de fieltro, lavarlo en caso necesario y colocarlo correctamente en su emplazamiento.

Advertencia: *Un barrido exento de polvo sólo se consigue con filtro!*

Sírvase comprobar a períodos regulares:

- El estado de desgaste o daños de las juntas de goma del fondo.
- Desgaste del rodillo de barrido.

Advertencia: *Es necesario recambiar cuando la longitud de los cepillos sea inferior a 65 mm.*

Afloje los 3 tornillos en cada semi-rodillo de barrido y recambie los rodillos viejos por otros nuevos.



• Desgaste de la escoba lateral

Advertencia: *Es necesario recambiar la escoba lateral cuando en su posición más inferior toque el suelo menos de un tercio del alcance de la misma.*

Recambie la escoba lateral desmontando para ello tuerca y arandela y colocar la nueva escoba lateral siguiendo un orden de operaciones inverso.

En el cambio de la correa redonda para el accionamiento de la escoba lateral debe montarse cruzada.



Atención a Clientes
info@planquin.com.mx



KÄRCHER

www.planquin.com.mx

Distribuidor Autorizado