

5.961-587 (2010164-03-05)

 **KÄRCHER**

K 5.20 M

 **PLANQUIN**[®]
s.a. de c.v.



e-mail: info@planquin.com.mx ; <http://www.planquin.com.mx>

Advertencias de seguridad para limpiadoras de alta presión

¡Antes de poner en marcha el aparato deberán leerse detenidamente las instrucciones de seguridad !

Antes de poner en marcha el aparato deberán leerse detenidamente las instrucciones de servicio del mismo, observando en particular las advertencias y consejos de seguridad.

Las placas de advertencia que incorpora el aparato facilitan orientaciones e informaciones importantes relativas al funcionamiento correcto y sin peligro del mismo.

Además de las advertencias que figuran en las instrucciones de servicio del aparato, deberán tenerse en cuenta las disposiciones y normas legales sobre Seguridad y Prevención de Accidentes vigentes en cada país.

Conexión a la red eléctrica

La tensión indicada en la placa del aparato debe coincidir con la tensión de la red eléctrica.

Los aparatos pertenecientes a la clase de protección I sólo podrán conectarse a redes eléctricas provistas de una puesta a tierra apropiada.

Se aconseja acoplar el aparato a una toma de corriente protegida por un interruptor de corriente diferencial de 30 mA.

En caso de sustituir las conexiones a la red eléctrica del aparato, éstas no deberán diferir en absoluto del modelo homologado por el Fabricante.

El número de pedido deberá consultarse en las instrucciones de servicio.

No tocar nunca el enchufe del aparato teniendo las manos húmedas.

Prestar atención a que el cable de conexión a la red eléctrica del aparato o el cable de prolongación no sean dañados al pisarlos, aplastarlos, estirarlos o someterlos a esfuerzos similares. Proteger el cable contra la acción del calor o aceites, así como de bordes o aristas cortantes.

El cable de prolongación deberá poseer la sección transversal indicada en las instrucciones de servicio del aparato y estar protegido contra el agua de salpicaduras. La unión de los cables no deberá encontrarse en zonas con agua acumulada.

Al sustituir los enchufes del cable de conexión a la red eléctrica o del cable de prolongación, habrá que prestar atención a que queden preservadas tanto la protección contra salpicaduras como la resistencia mecánica de los mismos.

Conexión a la red de agua

Obsérvense las normas y consejos de la Empresa local de abastecimiento de agua.

Los empalmes y acoplamientos de las mangueras deberán ser estancos.

Las mangueras de alta presión no deberán presentar ningún tipo de daño o desperfecto a causa del peligro que entrañan de reventar. Una manguera dañada deberá sustituirse inmediatamente. Sólo deberán utilizarse las mangueras y acoplamientos recomendados y homologados por el Fabricante. El número de pedido figura en las instrucciones de servicio del aparato correspondiente.

Manejo del aparato

La persona encargada del manejo del aparato deberá utilizarlo según las correspondientes recomendaciones del Fabricante. Durante el trabajo con el mismo deberá prestarse atención a las circunstancias y situaciones del entorno, así como a la posible presencia de terceras personas en las inmediaciones de la máquina, en particular niños.

El aparato sólo deberá ser manipulado por personas que hayan sido debidamente instruidas en el manejo del mismo, lo hayan demostrado fehacientemente al propietario-usuario de la máquina o a su encargado, y dispongan del correspondiente permiso explícito de éstos para trabajar con la máquina. El aparato no deberá ser manipulado por niños o jóvenes.

El aparato no deberá funcionar nunca sin la presencia de una persona adulta encargada de su vigilancia.

El chorro de agua expelido produce un efecto retropropulsor sobre la pistola. Por ello se deberán sujetar bien la lanza y la pistola.

Aplicación práctica

Verificar regularmente el estado impecable del aparato y sus elementos de trabajo, en particular el cable de conexión a la red eléctrica o el de prolongación, antes de iniciar el trabajo con el mismo. El aparato no deberá utilizarse en caso de que no estuviera en perfectas condiciones.

¡No aspirar jamás líquidos que contengan disolventes, ácidos no diluidos ni disolventes como gasolina, disolventes de pinturas o gas-oil. ¡La fina niebla resultante de la pulverización de estos líquidos es altamente inflamable! Tampoco deberán aspirarse acetona, ácidos no diluidos ni disolventes que pudieran atacar los materiales empleados en la fabricación del aparato.

Al trabajar con el aparato en zonas o áreas de peligro (p.e. gasolineras y estaciones de servicio), deberán observarse estrictamente las correspondientes normas de seguridad. Está prohibido trabajar con el aparato en recintos o áreas amenazadas de explosión.

El aparato deberá asentarse sobre un firme seguro. Todos los elementos conductores de corriente eléctrica en la zona de trabajo, deberán estar protegidos contra el agua de salpicaduras.

La palanca de accionamiento de la pistola no deberá encontrarse bloqueada durante el funcionamiento del aparato.

Como protección contra posibles salpicaduras deberá usarse ropa protectora adecuada.

No dirigir nunca el chorro de agua contra personas, animales, el mismo aparato o elementos o componentes eléctricos del mismo.

Los neumáticos de vehículos y las válvulas de neumáticos sólo se limpiarán desde la habitual distancia de trabajo de 30 cm. En caso de no observar estos consejos anteriores, el chorro de alta presión puede causar daños en los neumáticos de los vehículos y en las válvulas de los mismos. El primer indicio de esto es la decoloración del neumático. Un neumático defectuoso o deteriorado puede tener consecuencias mortales.

Los materiales y objetos que contengan amianto u otras sustancias nocivas para la salud humana, no deberán limpiarse con el chorro de alta presión. Sólo deberán emplearse detergentes y agentes químicos recomendados y homologados por el Fabricante.

Los detergentes recomendados no deberán emplearse en estado puro. Los productos son seguros al no contener ácidos, álcalis o productos agresivos o contaminantes del medio ambiente. Aconsejamos guardar los detergentes fuera del alcance de los niños. En caso de entrar en contacto con los ojos, lavarlos inmediata y abundantemente con agua. En caso de ingestión, consultar inmediatamente a un médico.

No abrir el capó del aparato estando el motor en funcionamiento.

Mantenimiento

Al limpiar el aparato o efectuar trabajos de mantenimiento del mismo o sustituir piezas, hay que desconectar el motor del aparato y extraer el enchufe del mismo de la toma de la red eléctrica, en los aparatos no propulsados por baterías.

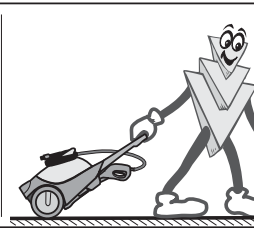
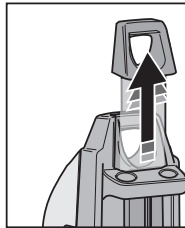
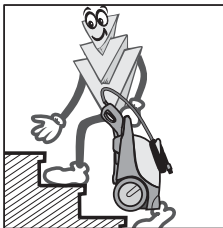
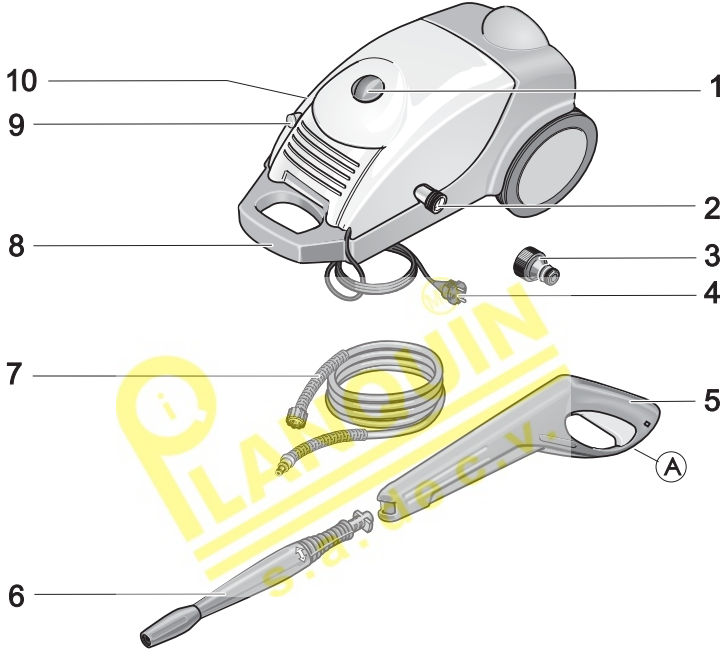
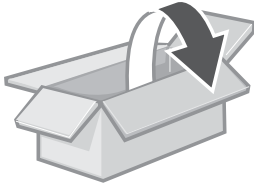
Las reparaciones del aparato sólo podrán ser efectuadas por personal técnico especializado o autorizado del Servicio Técnico Postventa Oficial, o por profesionales especialistas del ramo debidamente familiarizados con las principales normas de seguridad a observar.

Los aparatos en uso móvil para la limpieza profesional o industrial están sujetos, en Alemania, a la verificación de seguridad prescrita en la norma VDE 0701 de la Asociación Alemana de Electro-técnicos.

Accesorios y repuestos

Sólo deberán utilizarse accesorios o repuestos originales del Fabricante o que hayan sido homologados por éste. Los accesorios y repuestos originales del Fabricante son la garantía de un funcionamiento correcto y seguro del aparato.

Kärcher 520 M



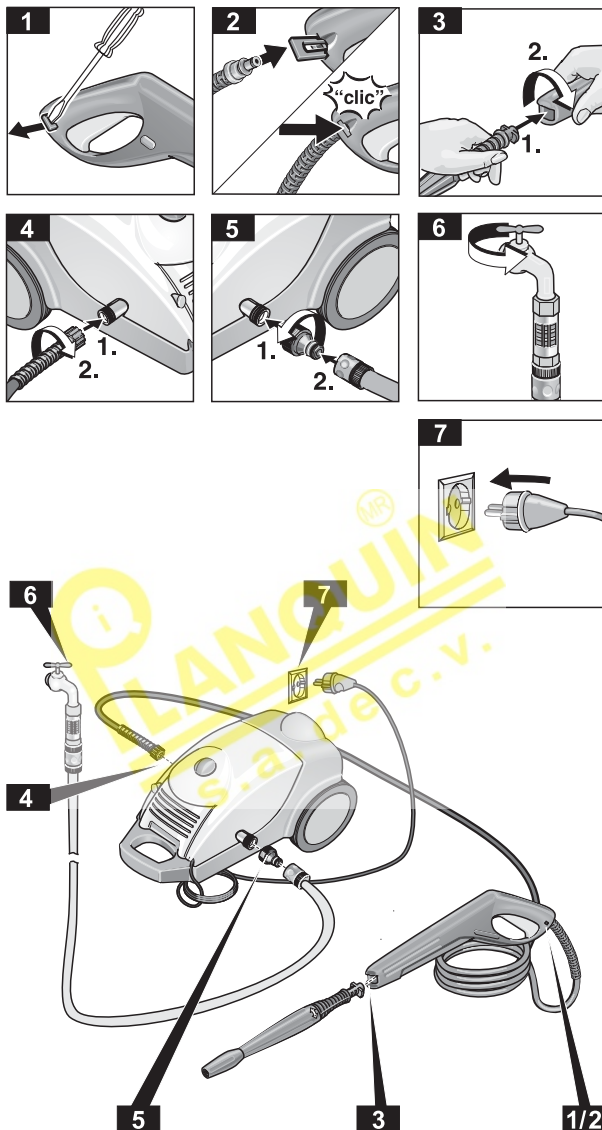
- | | |
|--|--|
| 1 Interruptor de conexión | 6 Lanza (con boquilla variable) |
| 2 Toma de agua con filtro | 7 Cable de conexión a la red eléctrica |
| 3 Racor de empalme en la toma de agua del aparato | 8 Asa de transporte |
| 4 Pistola con seguro contra accionamiento involuntario de la pistola | 9 Manguera de aspiración del detergente con anillo dosificador |
| 5 Manguera de alta presión | 10 Conexión (salida) de alta presión |

Aplicación del aparato

- El aparato ha sido diseñado para la limpieza de máquinas, vehículos, herramientas, edificios y objetos similares.
- Las fachadas de edificios, así como las terrazas y los muebles de jardín se limpiarán con el chorro de agua de alta presión sin agregar detergente.
- Durante la ejecución de los trabajos de limpieza con una limpiadora se consume hasta un 85% menos de agua limpia.
- Los trabajos de limpieza en donde se produzcan aguas residuales con fuerte contenido de grasa o aceite, como es el caso, por ejemplo, en la limpieza de los motores o los bajos de vehículos, sólo se podrán efectuar en aquellos lugares o plazas de lavado que estén provistos del correspondiente separador de aceite



Puesta en marcha del aparato



Proteja el medioambiente: No tire el embalaje del aparato y sus elementos a la basura. Entréguelo en los correspondientes Puntos o Centros Oficiales de recogida para su reciclaje o recuperación.

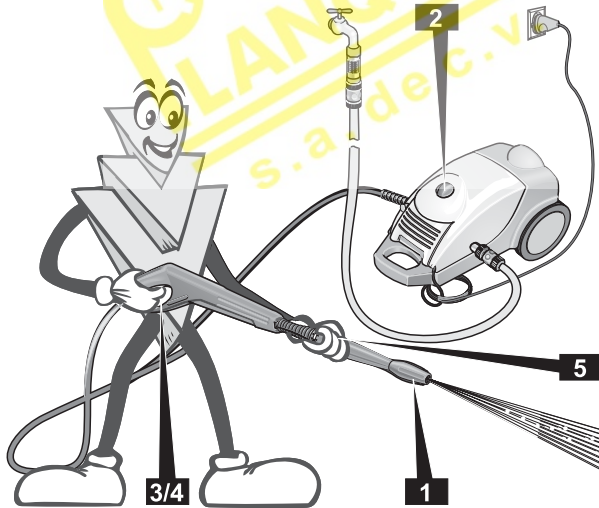
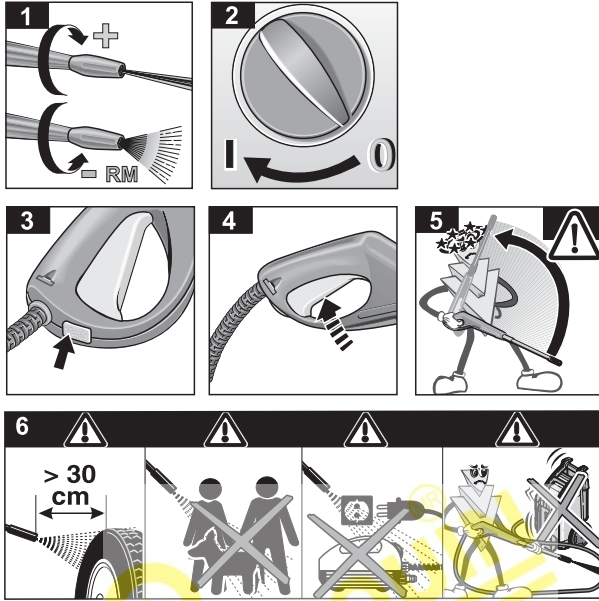
Impurezas en el agua de entrada pueden dañar el aparato. En este caso recomendamos el empleo de un filtro de agua de Kärcher con N° de pedido 4.730-059.

En caso de utilizar un cable de prolongación, éste deberá estar completamente desenrollado del tambor y poseer una sección transversal suficiente.

1 - 10 m: 3 x 1,5 mm²

11 - 30 m: 3 x 2,5 mm²

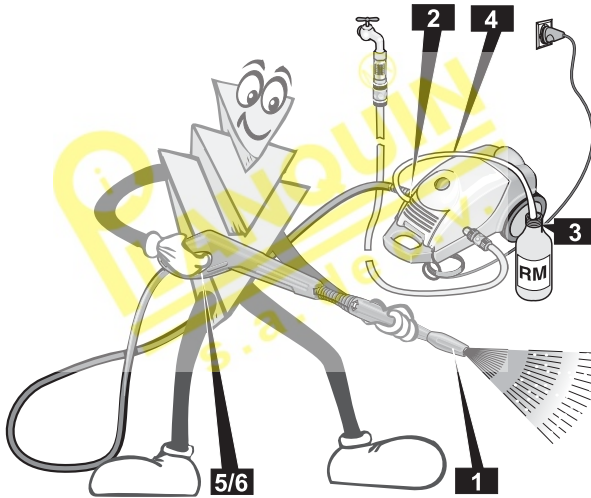
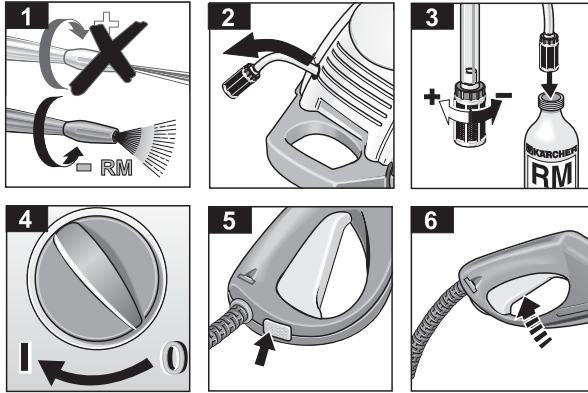
Servicio con alta presión



El aparato está equipado con un presostato. El motor sólo funciona con la palanca de accionamiento de la pistola oprimida.

El seguro contra accionamiento involuntario de la pistola sólo sirve, como ya indica su nombre, para proteger la pistola contra un accionamiento no deseado, y no para enclavar la palanca en la posición de funcionamiento una vez que ha sido accionada.

Servicio con detergente



En interés de la protección del medio ambiente, recomendamos hacer un uso muy moderado de los detergentes. Obsérvense a este respecto las instrucciones relativas a la dosificación que incorporan las etiquetas de las envolturas de los detergentes.

Disponemos de una amplia gama individual de detergentes y agentes conservantes, por lo que podemos garantizar el funcionamiento seguro y correcto de su aparato. No dude en consultarnos o solicite nuestro catálogo general o las hojas informativas específicas sobre detergentes.

Detergente universal Profi RM 555 ULTRA
 Detergente específico para turismos
 Profi RM 565 ULTRA

Detergente específico para el hogar y jardín
 Profi RM 570 ULTRA
 Detergente específico para embarcaciones
 Profi RM 575 ULTRA

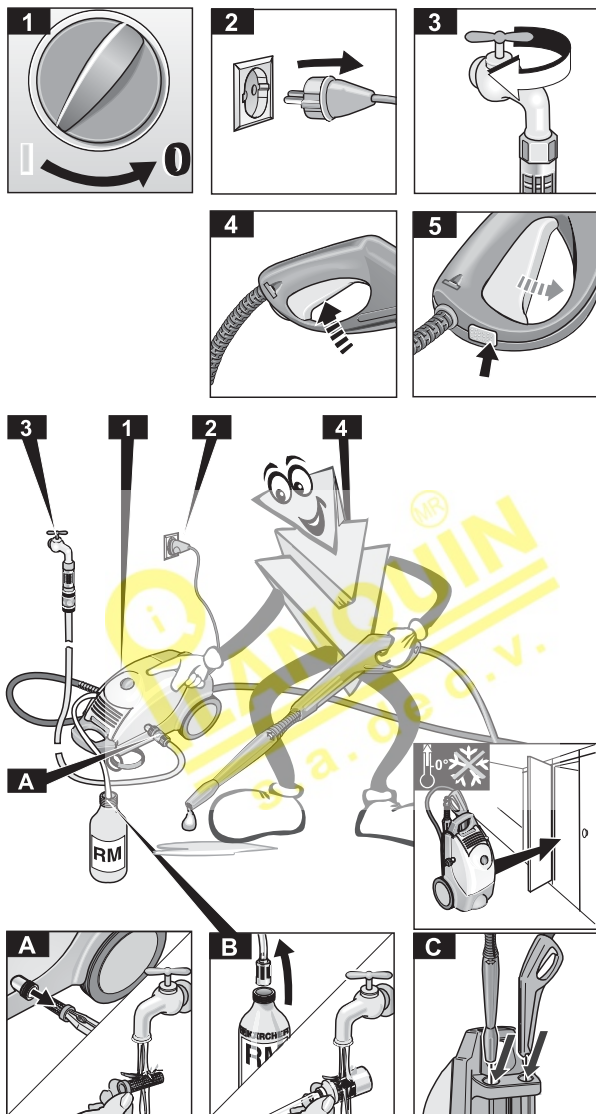
Estos detergentes tienen que ser diluidos en agua en la proporción de 1:9 (1 parte de detergente, 9 partes de agua).

Para lograr unos resultados óptimos, aconsejamos proceder según el siguiente método:

Primer paso: Separar la suciedad
 Pulverizar moderadamente el detergente y dejar que actúe.

Segundo paso: Eliminar la suciedad
 Eliminar la suciedad con el chorro de agua de alta presión.

Para del aparato / Trabajos de cuidado y mantenimiento



Oprimir repetidamente la palanca de accionamiento de la pistola hasta que el aparato quede sin presión. Bloquear la palanca mediante el seguro contra accionamiento involuntario de la pistola.

Los aparatos que no hayan sido vaciados completamente de agua pueden sufrir daños a consecuencia de las bajas temperaturas. La mejor protección contra las bajas temperaturas es guardar el aparato durante la estación más fría del año en una nave o espacio protegido contra las bajas temperaturas (provisto de calefacción).

Localización de averías

!Atención:

Antes de efectuar cualquier reparación del aparato, hay que desconectarlo de la red eléctrica.

El aparato no se pone en marcha

- Verificar la tensión de la red eléctrica.
- Verificar si el cable de conexión a la red eléctrica presenta huellas de daños o desperfectos.

El aparato no coge presión

- Purgar el aire del aparato: Hacer funcionar la bomba, sin manguera de alta presión, hasta que salga agua sin burbujas por la salida de alta presión del aparato. Acoplar nuevamente la manguera de alta presión al aparato.
- Limpiar el filtro de la entrada de agua del aparato.
- Verificar el caudal y la presión del agua suministrada al aparato.
- Verificar si las tuberías de alimentación que conducen a la bomba presentan inestaqueidades u obstrucciones.

La presión fluctúa fuertemente

- Limpiar la boquilla de alta presión. Eliminar con ayuda de una aguja las obstrucciones que pudieran existir en la boquilla y enjuagarla con agua (de dentro hacia afuera).

Inestaqueidades en la bomba

- Unas fugas del orden de 10 gotas por minuto son admisibles. En caso de comprobarse fugas mayores, avisar al Servicio Técnico Postventa.

Repuestos

En las páginas finales de estas Instrucciones figuran los números de pedido de los repuestos más usuales.

Observaciones generales

Sistemas de seguridad

Al dejar de oprimir la palanca de accionamiento de la pistola, la válvula de derivación desconecta el aparato a través de un presostato. La válvula de derivación actúa al mismo tiempo como un dispositivo de seguridad que desconecta el aparato en caso de sobrepasarse la máxima presión de trabajo admisible.

Eliminación y desguace de las unidades usadas

Durante los procesos de diseño y desarrollo de los aparatos se presta una atención fundamental a la posibilidad de reciclar o reutilizar el mayor número posible de materiales y componentes del mismo. No obstante, los aparatos pueden contener materiales o elementos que no deben tirarse al cubo de la basura doméstica. Solicite una información detallada sobre las vías y métodos de evacuación o desguace de los aparatos existentes a su Distribuidor de productos Kärcher o a la Delegación o Sociedad Nacional de Kärcher de su país.

Características Técnicas

Conexión a la red eléctrica

Tensión (1~60 Hz)	127 V
Amperaje de consumo	13 Amps
Clase de protección	1

Conexión a la red de agua

Máxima temperatura del agua de entrada	104 °F
Mínimo caudal de alimentación	2 gpm
Max. presión de alimentación (red de agua)	170 psi
Manguera de alimentación de agua	
– Longitud mínima	7,5 m
– Diámetro mínimo	1/2 inch
Altura de aspiración del agua desde un recipiente abierto con el agua a una temperatura de 20 °C	1 m

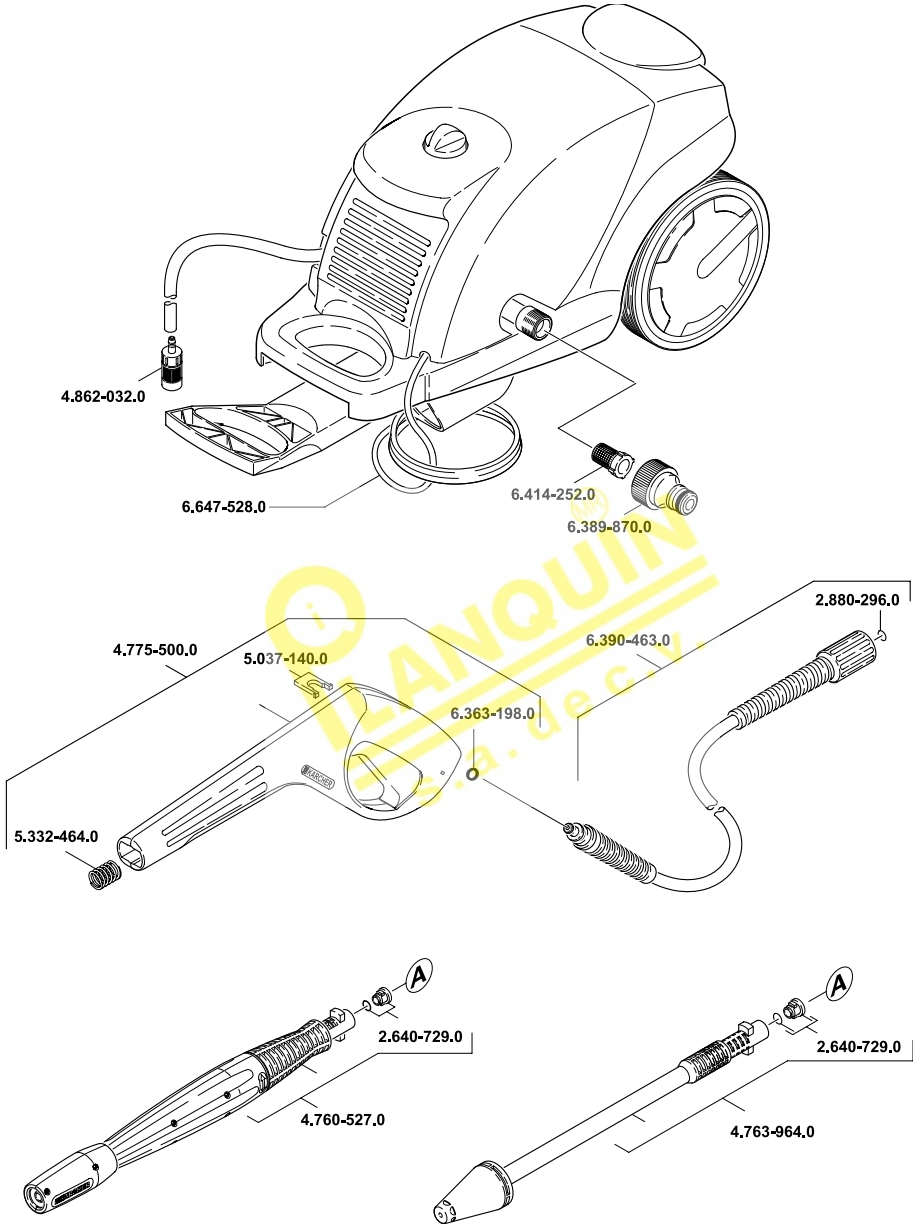
Potencia y rendimientos

Presión de trabajo max.	1400 psi
Caudal de agua	1.8 gpm
Aspiración de detergente	0-25 l/h
Fuerza de retroceso en la pistola	
a presión de trabajo	21 N
Nivel sonoro (DIN 45635)	74 dB(A)

Medidas

Longitud	510 mm
Anchura	255 mm
Altura	285 mm
Peso con accesorios	14 kg

Repuestos



03/05

5,961-587.0

Atención a Clientes
info@planquin.com.mx



KÄRCHER

www.planquin.com.mx

Distribuidor Autorizado