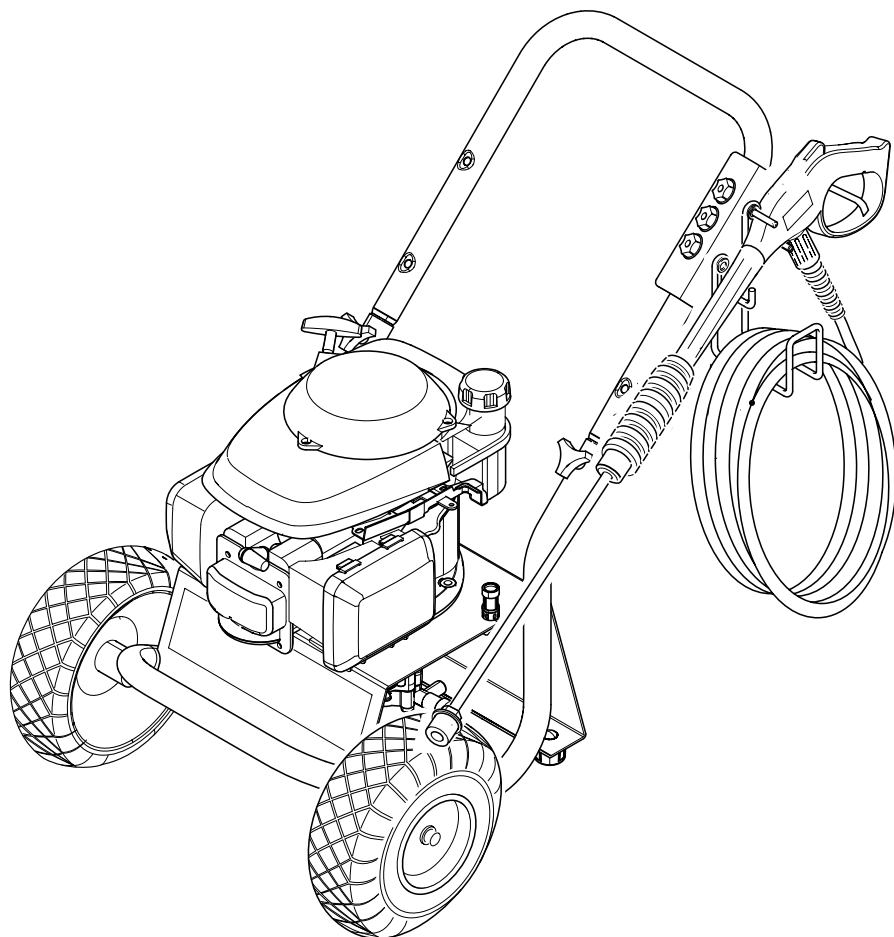


# G 2500 PH

English ..... 2

Español ..... 14

Français ..... 26



## Manual del Operador

Generalidades .....	15
Precauciones .....	16
Instrucciones de Ensamblaje .....	17
Instrucciones de Operación .....	18
Uso de los Accesorios .....	19
Trabajo con Detergentes .....	20
Tomando un descanso .....	21
Preparación para el Invierno y Almacenaje de Largo Plazo .....	21
Sugerencias de Limpieza .....	22-23
Accesorios de Limpieza Opcionales.....	23
Localización de Fallas Mecánicas .....	24-25

14

### Especificaciones

Presión de operación	2500 PSI
Volumen de agua	2.4 GPM
Aspiración de detergent	0.15 – 0.20 GPM
Motor	5.5 HP Honda GCV 160

Part No.	1.194-401
Serial No.	_____

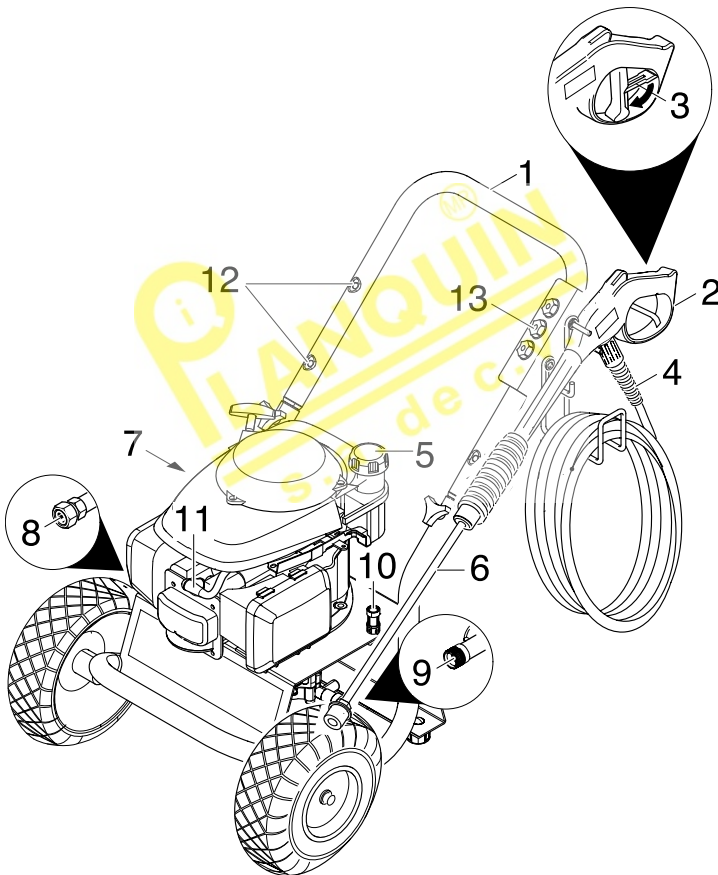
## GENERALIDADES DEL MODELO G 2500 PH

### Artículo Descripción

- |   |   |    |   |
|---|---|----|---|
| 1 | Agarradera  | 10 | Tubo de succión para detergente         |
| 2 | Gatillo de la pistola   | 11 | Bujía                                   |
| 3 | Seguro del gatillo de la pistola                              | 12 | Agujero (Carrete de mangueras - opción) |
| 4 | Manguera de alta presión                                      | 13 | Boquillas de conexión rápida            |
| 5 | Tanque de gasolina  | 14 | Boquilla Dirtblaster                    |
| 6 | Lanza de rociado  |    |   |
| 7 | Varilla Indicadora de nivel                                   |    |   |
| 8 | Entrada de agua con conexión para manguera de jardín y filtro |    |   |
| 9 | Salida de alta presión  |    |   |

### No ilustrado

- Ojal de goma (3 pedazo)



### PRECAUCIÓN

- Siga las instrucciones de mantenimiento especificadas en el manual.
- Esta máquina ha sido diseñada para utilizarse con detergente de limpieza suministrado o recomendado por el fabricante. La utilización de otros detergentes puede afectar el funcionamiento de la máquina e invalidar la garantía.

## PRECAUCIONES IMPORTANTES

### Advertencias de Seguridad

Cuando utilice esta máquina, siempre debe seguir estas precauciones básicas

- Lea todas las instrucciones antes de utilizar la máquina.
- ¡Peligro de incendio! No agregue combustible con el motor en marcha. No opere la máquina si se derramó combustible. En lugar de eso, mueva la máquina a otra ubicación y evite la generación de chispas.
- Opere y agregue combustible en un área bien ventilada, sin aparatos que tengan un piloto o llama abierta como calentadores de agua, calderas, etc.
- Los chorros de alta presión pueden ser peligrosos si no se emplean adecuadamente. El chorro no debe ser dirigido hacia personas, animales, aparatos eléctricos o hacia la misma máquina.
- Utilice lentes de seguridad.
- No use ácidos, alcalinos, solventes o cualquier otro material inflamable en esta máquina. Estos productos pueden ocasionar lesiones físicas al operador y daños irreversibles a la máquina.
- La máquina tiene superficies calientes, que pueden provocar quemaduras. Opere la unidad en un ambiente seguro y lejos de los niños.
- No permita que la manguera de alta presión entre en contacto con la protección del amortiguador.
- No deje funcionando la máquina sin ponerle atención.
- Aprenda cómo apagar la máquina y liberar la presión rápidamente. Familiarícese extensamente con los controles.
- Manténgase alerta - observe lo que esté haciendo.
- No opere la máquina cuando se encuentre cansado o bajo la influencia de alcohol o drogas.
- No se pare sobre superficies inestables. Párese siempre con ambos pies balanceados.

- No incline la máquina hacia los lados.
- El seguro de la pistola IMPIDE que el gatillo se accione accidentalmente. Este dispositivo de seguridad NO bloquea el gatillo en la posición de encendido.
- Nunca toque las superficies calientes; ni permita que los accesorios entren en contacto con superficies calientes.
- Nunca la opere en espacios cerrados. Los vapores del escape son peligrosos.
- Nunca la opere cerca de servicios públicos con llamas abiertas.
- Nunca opere la máquina lavadora a presión sin abrir la llave de agua.
- Nunca utilice agua caliente.

### Suministro de Agua (Solamente Agua Fría)

- La manguera de agua debe tener un diámetro mínimo de 5/8 de pulgada.
- La presión de flujo del agua no debe caer por debajo de 2.5 GPM (galones por minuto).
- La presión de flujo puede determinarse haciendo correr el agua durante un minuto hacia un recipiente vacío de 5 galones de capacidad.
- La temperatura del agua no debe exceder de 104°F/40°C.
- Nunca utilice la máquina lavadora a presión para lanzar agua contaminada con solventes, por ejemplo, thinner, gasolina, aceite, etc.
- Evite que entre basura a la máquina utilizando siempre una fuente de agua limpia.

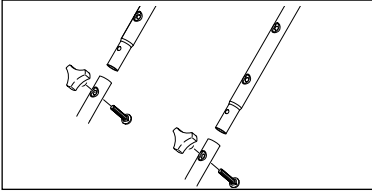
Recomendamos encarecidamente que esta lavadora de alta presión no se deje funcionando por periodos de 5 minutos o mayores, sin oprimir el gatillo de la pistola.

Esta lavadora de alta presión Kärcher está equipada con una protección térmica para prolongar la vida de la lavadora. Dicha protección se activará automáticamente al llegar a una temperatura elevada predeterminada, expulsando agua caliente antes de reiniciarse. Esto asegura que no se dañe la bomba.

# INSTRUCCIONES DE ENSAMBLAJE

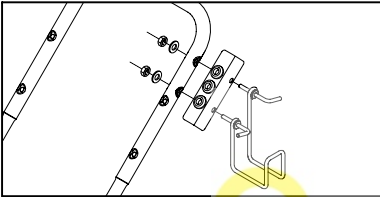
## Paso 1

Fije la agarradera con los postes de la lavadora a presión. Alinee los orificios, inserte los tornillos y apriételos con las perillas.



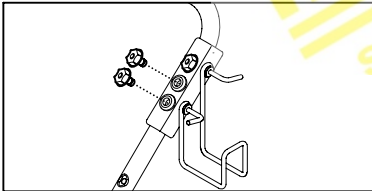
## Paso 2

Montar el portaboquillas y portatubos de inyección.



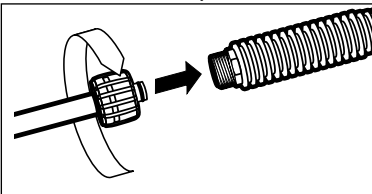
## Paso 3

Coloque las boquillas de conexión rápida en el soporte de boquillas.



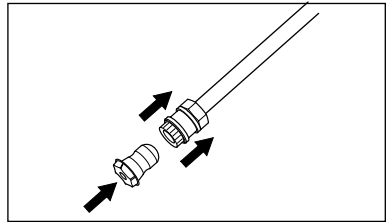
## Paso 4

Conecte la lanza a la pistola de rociado.



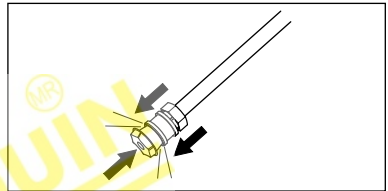
## Paso 5

Jale del collar accionado por resorte de la lanza hacia atrás, para insertarlo en la boquilla de conexión rápida de su elección.



## Paso 6

Libere el collar y empuje la boquilla hasta que el collar haga clic.



## PELIGRO

### Alta presión en la zona de tobera

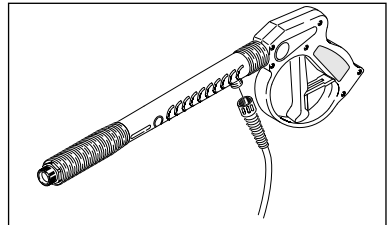
Peligro por tobera mal enganchada

- ¡Antes de poner la máquina en marcha jale la boquilla para asegurarse que esté puesta adecuadamente.

17

## Paso 7

Conecte la manguera de alta presión a la pistola de rociado.



# INSTRUCCIONES DE OPERACIÓN

## ¡IMPORTANTE!

No utilice la máquina con el nivel de aceite bajo o muy alto, porque esto puede provocar daños a la máquina.

Si tiene más preguntas acerca de la máquina, refiérase al manual del operador de la máquina, incluido en la unidad.

### Paso 1

Revise el nivel del aceite, el cual debe estar entre las marcas FULL (lleno) y ADD (agregar) de la varilla.

Cuando revise el nivel de aceite, asegúrese que la máquina esté nivelada. (Refiérase al manual de operación de la máquina para ver los grados, de acuerdo con las estaciones del año.)

*Recomendamos cambiar el aceite después de las primeras cinco horas de uso y posteriormente cada 50 horas.*

### 18 Paso 2

Llene el tanque de gasolina con gasolina sin plomo.

**No utilice gasolina con plomo.**

### Paso 3

Conecte la manguera de alta presión a la salida de la unidad de alta presión.

### Paso 4

Conecte la manguera de jardín a la entrada de agua de la unidad.

### Paso 5

Conecte la manguera de jardín a la toma de agua fría y abra completamente la llave de agua.

**Nunca utilice agua caliente.**

### Paso 6

Oprima el gatillo de la pistola para eliminar el aire atrapado y espere a que salga un flujo continuo de agua por la boquilla.

### Paso 7

Abrir la llave de paso de gasolina. Mueva la palanca del ahogador hacia afuera a la posición de „ON“ (si la máquina está caliente, deje la palanca en la posición de „OFF“).

### Paso 8

Mover el interruptor de parada del motor hasta la posición de ABIERTO.

### Paso 9

Jale de la manija del arrancador. Si la máquina no enciende después de tres tirones, apriete el gatillo de la pistola para eliminar la presión y repita este paso. Después que la máquina se caliente y funcione uniformemente, mueva el ahogador a la posición de „OFF“.

## USO DE LOS ACCESORIOS

Las boquillas de conexión rápida en cinco colores permiten una amplia variedad de anchos de rociado, desde 0° hasta 65°, y tiene acceso a ellas fácilmente cuando las coloca en el soporte para boquillas de hule, incluido al frente de la máquina.

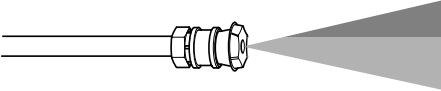
- **Boquilla roja = 0°**

para la eliminación de la suciedad resistente y fuertemente adherida.

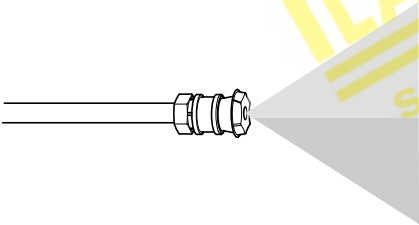


- **Boquilla verde = 25°**

para la limpieza de la suciedad que se encuentra cubriendo grandes superficies.



- **Boquilla negra para detergente = 65°**  
para la limpieza con detergente o con escasa presión.



### PELIGRO

#### Alta presión en la zona de tobera

Peligro por tobera mal enganchada

- ¡Antes de poner la máquina en marcha jale la boquilla para asegurarse que esté puesta adecuadamente.

### PRECAUCIÓN.

PARA EVITAR LESIONES SERIAS, NUNCA APUNTE LA BOQUILLA HACIA USTED MISMO, OTRAS PERSONAS O ANIMALES.

## TRABAJO CON DETERGENTES

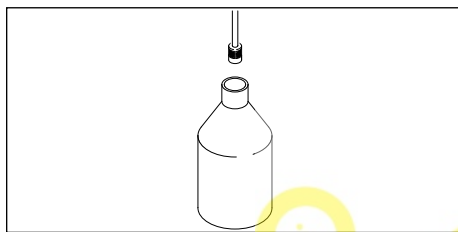
*Los detergentes solamente se pueden aplicar con la boquilla negra*

### Paso 1

Instale la boquilla negra de conexión rápida y baja presión para aplicación de detergente a baja presión.

### Paso 2

Llene el recipiente con detergente Kärcher. Coloque el extremo con filtro del tubo de succión de detergente dentro del recipiente.



20

### Paso 3

Con el motor en marcha, oprima el gatillo de la pistola para hacer funcionar la máquina: el detergente líquido es aspirado hacia la máquina y se mezcla con el agua. Aplique el detergente al área de trabajo. No permita que el detergente se seque sobre la superficie.

Para obtener mejores resultados vea las Sugerencias de Limpieza en las páginas 22 y 23, con información específica para saber cómo limpiar diferentes superficies.

### Siempre utilice detergentes Kärcher para obtener mejores resultados

Los detergentes biodegradables Kärcher se formulan especialmente para proteger el medio ambiente y su máquina lavadora de presión. Su fórmula especial no tapa el filtro del tubo de succión y protegerá las partes internas de su máquina lavadora a presión por más tiempo. Para obtener los Detergentes Kärcher, pregunte a su distribuidor o llame al número:

Se encuentran disponibles los siguientes detergentes Kärcher:

- Jabón para automóviles
- Desengrasante
- Limpiador para todo uso
- Jabón para casas
- Jabón para cubiertas



### PRECAUCIÓN

Nunca utilice:

- Productos blanqueadores, con cloro y otros productos químicos corrosivos
- Líquidos que contengan solventes (por ejemplo, thinner, gasolina, aceites)
- Productos de fosfato de trisodio
- Productos de amoníaco
- Productos ácidos

Estos productos químicos dañarán la máquina y la superficie a limpiar.

## DESCONEXIÓN Y LIMPIEZA

### Paso 1

Quite el tubo de succión de detergente del recipiente y colóquelo en un galón de agua limpia. Aspire el agua a baja presión por un minuto.

### Paso 2

Mueva el interruptor de parada del motor a la posición de apagado. Cerrar la llave de paso de gasolina.

### Paso 3

Cierre el suministro de agua.

### Paso 4

Oprima el gatillo de la pistola para liberar la presión del agua.

### Paso 5

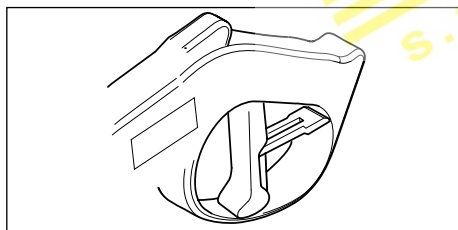
Desconecte la manguera de jardín de la entrada de agua de la máquina.

### Paso 6

Desconecte la manguera de alta presión de la salida de alta presión.

### Paso 7

Enganche el seguro del gatillo.



## TOMANDO UN DESCANSO ...DE 5 MINUTOS O MÁS

### Paso 1

Mueva el interruptor de parada del motor a la posición de apagado.

### Paso 2

Oprima el gatillo de la pistola para liberar la presión del agua.

### Paso 3

Enganche el seguro del gatillo.

## PREPARACIÓN PARA EL INVIERNO Y ALMACENAJE DE LARGO PLAZO

1. Desconecte todas las conexiones de agua.
2. Arranque la máquina por unos cuantos segundos hasta que salga el agua que haya quedado en la bomba. Apáguela inmediatamente.
3. Drene la gasolina y el aceite del motor.
4. No permita que la manguera de alta presión se tuerza.
5. Guarde la máquina y los accesorios en un cuarto en donde la temperatura no baje al punto de congelación.

### Precaución:

De no seguir las instrucciones previas puede causar daño al ensamblaje de la bomba y los accesorios.

### Limpiieza de Cubiertas

(con o sin detergente)

Pre-enjuague la cubierta y el área circundante con agua limpia. Si utiliza el Jabón para Cubiertas Kärcher, coloque el tubo de succión de detergente directamente en la solución limpiadora y aplíquela a la superficie a baja presión. Para obtener mejores resultados, limite su área de trabajo a secciones pequeñas de aproximadamente 25 pies cuadrados (3 m<sup>2</sup>). Permita que el Jabón para Cubiertas Kärcher permanezca sobre la superficie de 1 a 3 minutos. No permita que el detergente se seque sobre la superficie. Enjuague a alta presión con un movimiento amplio de barrido manteniendo la boquilla a una distancia aproximada de 3 a 6 pulgadas (7 a 15 cm) de la superficie a limpiar. Limpie siempre de arriba hacia abajo y de izquierda a derecha. Cuando prosiga hacia una sección nueva de la superficie a limpiar, asegúrese de empalmar sobre la sección previa para eliminar marcas y asegurar una limpieza más uniforme.

**Precaución:** No utilice la boquilla Dirtblaster® sobre superficies de madera, ya que puede ocasionar daños.

### Flancos de la Casa

(con o sin detergente)

Pre-enjuague la superficie a limpiar con agua limpia. Si utiliza el Jabón para Casas Kärcher, coloque el tubo de succión de detergente directamente en la solución limpiadora y aplíquela a la superficie a baja presión (para obtener mejores resultados, limite su área de trabajo a secciones de aproximadamente 6 pies (1.8 m) y aplique siempre el detergente de abajo hacia arriba). Permita que el Jabón para Casas Kärcher permanezca sobre la superficie de 1 a 3 minutos. No permita que el detergente se seque sobre la superficie, si parece que la superficie se está secando, simplemente mójela con agua limpia. Enjuague a alta presión de arriba hacia abajo con un movimiento de barrido uniforme, manteniendo la boquilla a una distancia aproximada de 6 pulgadas (15 cm) de la superficie a limpiar.

**Precaución:** No utilice la boquilla Dirtblaster® sobre superficies de madera, ya que puede ocasionar daños.

### Patios de Cemento, Ladrillo y Piedra

(con o sin detergente)

Pre-enjuague la superficie a limpiar con agua limpia. Si utiliza el Limpiador para Todo Uso Kärcher, coloque el tubo de succión de detergente directamente en la solución limpiadora y aplíquela a la superficie a baja presión. Para obtener mejores resultados, limite su área de trabajo a secciones pequeñas de aproximadamente 25 pies cuadrados (3 m<sup>2</sup>). Permita que el Limpiador para Todo Uso Kärcher permanezca sobre la superficie de 1 a 3 minutos. No permita que el detergente se seque sobre la superficie. Enjuague a alta presión con un movimiento de barrido manteniendo la boquilla a una distancia aproximada de 3 a 6 pulgadas (7 a 15 cm) de la superficie a limpiar. Limpie siempre de arriba hacia abajo y de izquierda a derecha. Para eliminar manchas muy persistentes, utilice la boquilla Dirtblaster® de Kärcher.

### Automóviles, Botes y Motocicletas

(con o sin detergente)

Pre-enjuague el vehículo con agua limpia. Si utiliza el Jabón para Vehículos Kärcher, coloque el tubo de succión de detergente directamente en la solución limpiadora y aplíquela a la superficie a baja presión. Para obtener mejores resultados, limpie todo un lado del vehículo a la vez y aplique siempre el detergente de abajo hacia arriba. No permita que el detergente se seque sobre la superficie. Enjuague a alta presión con un movimiento de barrido manteniendo la boquilla a una distancia aproximada de 6 a 8 pulgadas (15 a 20 cm) de la superficie a limpiar (esta distancia debe aumentar cuando enjuague superficies que tienen rayas u otras superficies sensibles). Limpie siempre de arriba hacia abajo y de izquierda a derecha. Para obtener mejores resultados, seque la superficie con una gamuza o un paño suave y seco.

**Precaución:** No utilice la boquilla Dirtblaster® sobre superficies de madera, ya que puede ocasionar daños.

### **Parrillas para Carne, Equipo Motorizado para Exteriores y Herramientas de Jardinería**

(con o sin detergente)

Pre-enjuague la superficie a limpiar con agua limpia. Si utiliza el Limpiador para Todo Uso Kärcher o el Desengrasante, coloque el tubo de succión de detergente directamente en la solución limpiadora y aplique el detergente a baja presión. Permita que el detergente Kärcher permanezca sobre la superficie de 1 a 3 minutos. No permita que el detergente se seque sobre la superficie. Enjuague a alta presión manteniendo la boquilla a una distancia aproximada de 3 a 6 pulgadas (7 a 15 cm) de la superficie a limpiar. Para eliminar suciedad muy persistente, puede ser necesario acercarse aún más a la boquilla a la superficie para lograr una acción cortante de grasa más eficiente. Para quitar muchas capas de lodo de botes de basura, hojas de cortadoras de pasto, barriles u otras superficies metálicas no sensibles, puede utilizar la boquilla Dirtblaster® de Kärcher.

**Precaución:** *No utilice la boquilla de rociado Dirtblaster® sobre superficies de tela, plástico u otras superficies sensibles, ya que puede ocasionar daños.*

### **Muebles de Patio y Jardín**

(con o sin detergente)

Pre-enjuague los muebles y el área circundante con agua limpia. Si utiliza el Limpiador para Todo Uso Kärcher, coloque el tubo de succión de detergente directamente en la solución limpiadora y aplíquela a la superficie a baja presión. Permita que el Limpiador para Todo Uso Kärcher permanezca sobre la superficie de 1 a 3 minutos. No permita que el detergente se seque sobre la superficie. Enjuague a alta presión con un movimiento de barrido manteniendo la boquilla a una distancia aproximada de 3 a 6 pulgadas (7 a 15 cm) de la superficie a limpiar. Para obtener mejores resultados, limpie de arriba hacia abajo y de izquierda a derecha.

**Precaución:** *No utilice la boquilla de rociado Dirtblaster® sobre superficies de tela, plástico u otras superficies sensibles, ya que puede ocasionar daños.*

### **Recomendaciones:**

- Antes de limpiar cualquier superficie, debe limpiar una superficie oculta para probar el patrón de rociado y la distancia, para obtener resultados máximos de limpieza.
- Si la pintura de las superficies se encuentra levantada o cuarteada, exteme las precauciones, ya que la máquina lavadora a presión puede desprender la pintura suelta de la superficie.

### **ACCESORIOS DE LIMPIEZA OPCIONALES**

Se tienen disponibles accesorios de limpieza opcionales para mejorar aún más la capacidad de limpieza.

- Boquilla Dirtblaster®
- Extensión de manguera de 30 pies
- Carrete para manguera

## LOCALIZACION DE FALLAS MECANICAS

### El motor no arranca.

- **No hay gasolina.**
  - Llene el tanque de gasolina.
- **El ahogador no está en la posición correcta.**
  - Mueva la palanca del acelerador a la posición de „cerrado“ (closed).
- **Se acumuló presión en la lavadora de alta presión.**
  - Oprima el gatillo para liberar la presión.

### La máquina no alcanza alta presión

- **El diámetro de la manguera de jardín es demasiado pequeño.**
  - Reemplace con una manguera de jardín de 3/4 de pulgada.
- **La entrada de agua se encuentra restringida.**
  - Revise que la manguera de jardín no esté torcida, tenga fugas o esté obstruida.
- **No hay suficiente entrada de agua.**
  - Abra la llave de agua al máximo.
- **El filtro de entrada de agua está tapado.**
  - Quite el filtro y enjuáguelo con agua tibia.
- **Está conectada la boquilla negra para el detergente.**
  - Quite la boquilla negra para detergente y conecte una boquilla de alta presión.

### La presión de salida varía de alta a baja.

- **No hay suficiente entrada de agua.**
  - Abra la llave de agua al máximo. Revise que la manguera de jardín no esté torcida, tenga fugas o esté obstruida.
- **La bomba está aspirando aire.**
  - Revise que las mangueras y conexiones no permitan la entrada de aire. Apague

la máquina y cebe la bomba apretando el gatillo de la pistola hasta que salga un flujo continuo de agua de la boquilla.

- **El filtro de entrada de agua está tapado.**
  - Quite el filtro y enjuáguelo en agua tibia.
- **La boquilla de descarga está obstruida.**
  - Sople o quite el residuo con una aguja fina.
- **Calcificación de la pistola, manguera o lanza.**
  - Haga correr vinagre destilado a través del tubo de succión de detergente.

### No hay detergente.

- **El tubo de succión de detergente no está conectado adecuadamente a la máquina.**
  - Revise la conexión.
- **El detergente está muy espeso.**
  - Diluya el detergente. Para obtener mejores resultados utilice el detergente Kärcher.
- **El filtro del tubo de succión de detergente está tapado.**
  - Haga correr agua tibia a través del filtro para eliminar el residuo.
- **El tubo de succión de detergente está dañado o tapado.**
  - Quite la obstrucción o reemplace el tubo de succión de detergente.
- **Está conectada una boquilla de alta presión.**
  - Reemplace con la boquilla negra para detergente.
- **La boquilla de descarga está obstruida.**
  - Sople o elimine el residuo con una aguja fina.

### La conexión de la manguera de jardín gotea.

- **Las uniones de conexión están flojas.**
  - Apriete las uniones de conexión.
- **Faltan las rondanas o están gastadas.**
  - Inserte rondanas nuevas.

### La lanza o la extensión de la lanza gotea.

- La lanza no está conectada adecuadamente.
  - Inserte la lanza dentro de la extensión de la lanza. Empuje cuidadosamente haciendo fuerza contra la tensión del resorte y dé vuelta a la lanza para asegurarla en posición.
- El empaque „o-ring“ está roto.
  - Llame a la línea de servicio a clientes de Kärcher y solicite un empaque „o-ring“.

### La bomba hace mucho ruido.

- La bomba está aspirando aire.
  - Revise que las mangueras y uniones no permitan el paso de aire. Apague la máquina y cebe la bomba oprimiendo el gatillo de la pistola hasta que salga un flujo constante de agua por la boquilla.

### Gotea agua de la bomba

(se permiten hasta 10 gotas por minuto).

- Las piezas de conexión están sueltas.
  - Revise que todas las piezas de conexión estén apretadas.
- Los sellos de agua están dañados o gastados.
  - Llame al centro de servicio.
- El dispositivo de protección térmica está activado.
  - El dispositivo de protección térmica se reinicia automáticamente.

### Gotea aceite.

- Los sellos de aceite están dañados o gastados.
  - Llame al centro de servicio.

**Si encuentra dificultades adicionales que no se hayan mencionado, favor de llamar al centro de servicio para recibir ayuda.**

Atención a Clientes  
info@planquin.com.mx



**KÄRCHER**

**www.planquin.com.mx**

Distribuidor Autorizado