

1.067-803 BR 550 XL BAT

1.067-804 BR 550 XL BAT-Pack.



Deutsch

Seite 3

English

Page 20

Français

Page 37

Italiano

Pagina 54

Nederlands

Pagina 71

Español

Página 88

Português

Página 105

Ελληνικά

Σελίδα 122

Dansk

Side 139

Norsk

Side 156

Svenska

Sida 173

Suomi

Sivu 190

Lesen Sie vor der Inbetriebnahme diese Betriebsanleitung und beachten Sie besonders die „**Sicherheitshinweise**“.

Please read these operating instructions before starting and strictly observe the “**Safety Instructions**”.

Veillez lire attentivement la présente notice d’instructions avant la mise en service et respecter en particulier les «**Consignes de sécurité**».

Leggere queste istruzioni per l’uso prima della messa in servizio ed osservare in particolare le «**Istruzioni di sicurezza**».

Lees voor de ingebruikneming deze gebruikshandleiding en neem in het bijzonder de “**Veiligheidsvoorschriften**” in acht.

Antes de poner en marcha el aparato deberá estudiar atentamente las «**Advertencias y observaciones relativas a la seguridad**».

Leia estas instruções de serviço antes da colocação em funcionamento e respeite especialmente as “**Indicações de segurança**”.

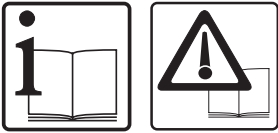
Πριν θέσετε τη συσκευή για πρώτη φορά σε λειτουργία, διαβάστε τις παρούσες οδηγίες χειρισμού και τηρείτε ιδιαίτερα τις “**Υποδείξεις ασφαλείας**”.

De bedes læse denne driftsvejledning igennem før idrifttagningen i denne forbindelse skal især „**Sikkerhedsforskrifter**“ overholdes.

Før igangsetting må bruksanvisningen leses nøye og det må taes hensyn til “**Sikkerhetsregler**”.

Läs igenom bruksanvisningen före driftstart och uppmärksamma “**Säkerhetsanvisningar**” extra noga.

Lue ennen käyttöönottoa tämä käyttöohje huolellisesti läpi ja kiinnitä erikoista huomiota “**Turvallisuusohjeisiin**”.



Antes de poner en marcha el aparato deberán leerse atentamente las presentes Instrucciones de servicio, así como el cuadernillo adjunto sobre «**Consejos y advertencias de seguridad sobre fregadoras de suelos y lava-aspiradores N° 5.956-251**».

Respete el medio ambiente

No tire el embalaje del aparato y sus elementos al cubo de la basura. Entréguelo en los Puntos o Centros Oficiales de recogida para su reciclaje o recuperación.

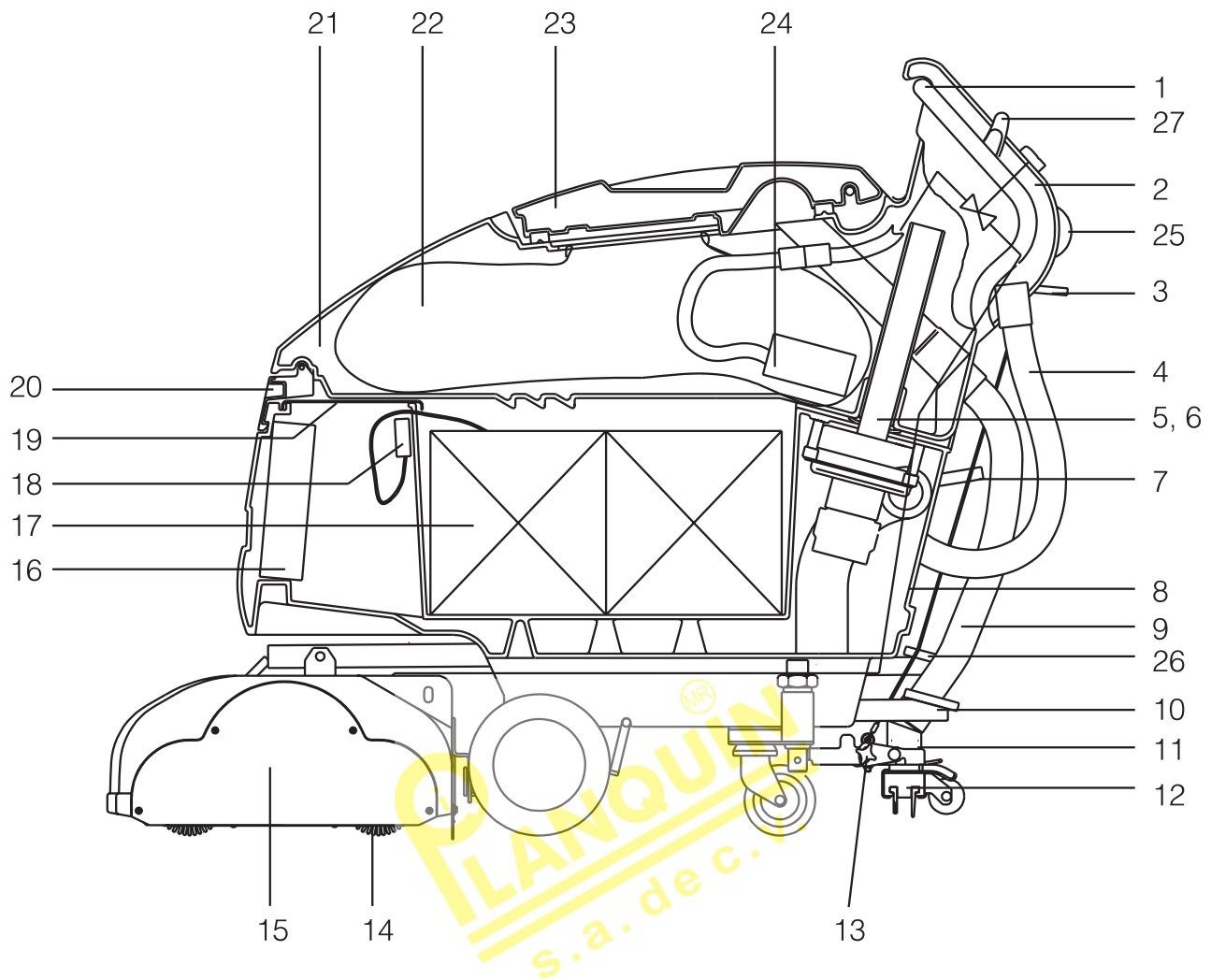
Garantía

En cada país rigen las condiciones de garantía establecidas por las correspondientes Sociedades Distribuidoras. Las perturbaciones y averías de su aparato serán subsanadas de modo gratuito en la medida en que las causas de las mismas sean debidas a defectos de material o de fabricación. En un caso de garantía rogamos se dirija al Distribuidor en donde adquirió el aparato o a la Delegación Oficial del Servicio Postventa.

Índice

Esquema del aparato	89
Cuadro de mando	90
I. MANEJO DEL APARATO	91
Observaciones generales	91
Preparativos previos a la puesta en marcha del aparato	91
Puesta en marcha y aplicación práctica del aparato	94
Parada del aparato	97
II. BATERIAS, Cargar la batería	98
Advertencias	98
Tipos y cargadores de batería	99
III. TRABAJOS DE CUIDADO Y DE MANTENIMIENTO ...	100
Plan de mantenimiento	100
Protección antiheladas	100
Contrato de mantenimiento	101
Transporte del aparato	101
Sustituir el cepillo cilíndrico	101
Detergentes recomendados	101
Accesorios	102
IV. LOCALIZACION DE AVERIAS	103
V. CARACTERISTICAS TECNICAS	104

Esquema del aparato



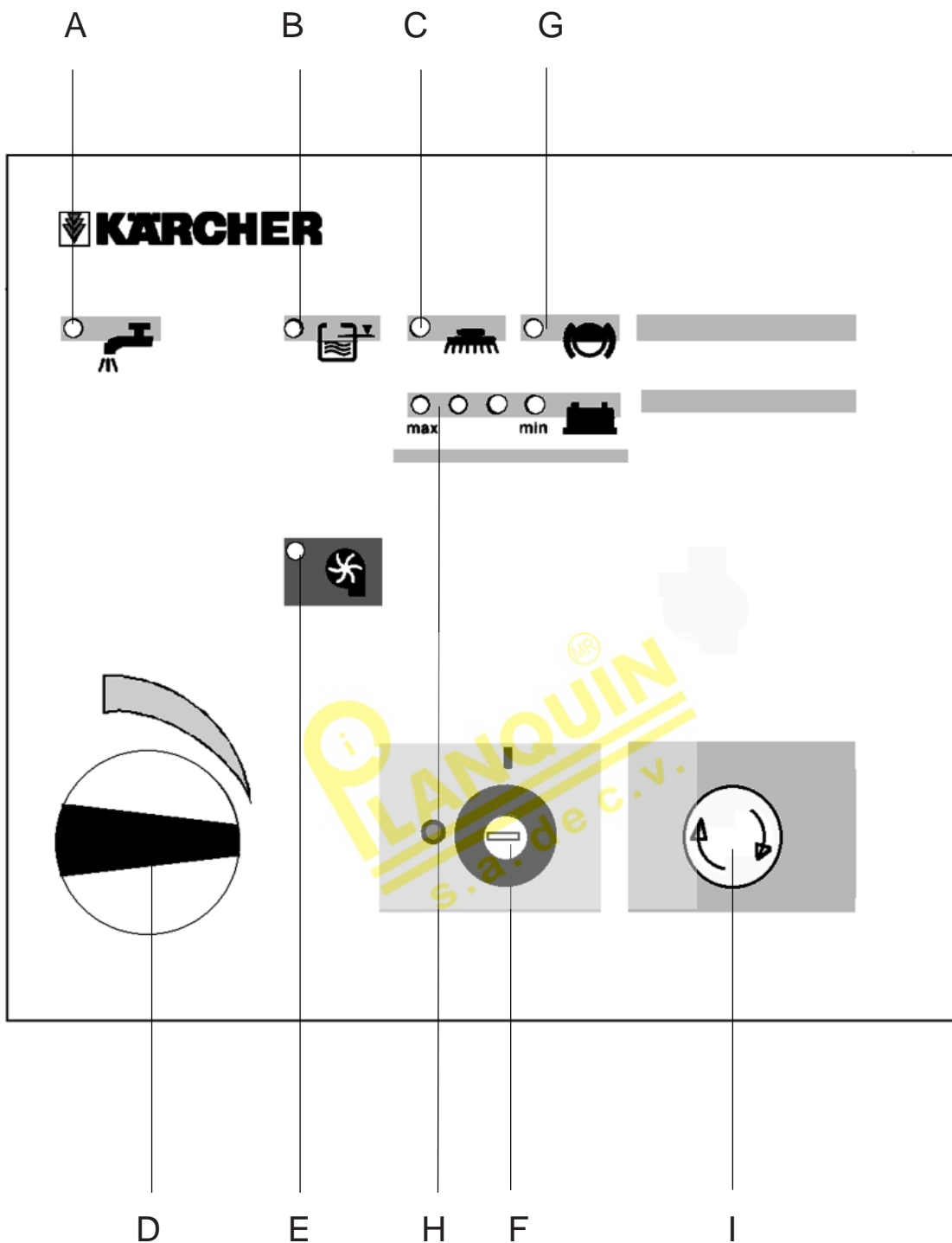
- | | | | |
|----|---|----|---|
| 1 | Asa de empuje | 14 | Cepillos cilíndricos |
| 2 | Cuadro de mando | 15 | Unidad de cepillos |
| 3 | Mando de accionamiento para subir y bajar la unidad de aspiración | 16 | Fusibles y sistema electrónico |
| 4 | Manguera de evacuación del agua sucia | 17 | Baterías** |
| 5 | Turbina de aspiración | 18 | Cable de conexión para el cargador o cargador*/** |
| 6 | Filtro de pelusas y fuelle de pliegues | 19 | Tapa de la caja de componentes eléctricos |
| 7 | Mando regulador de la presión de apriete de los cepillos | 20 | Cierre del depósito de agua sucia |
| 8 | Placa de características | 21 | Depósito del agua sucia |
| 9 | Manguera de aspiración | 22 | Saco de membrana para el agua limpia |
| 10 | Mando para subir el cabezal de cepillos | 23 | Capó |
| 11 | Acoplamiento de la manguera de aspiración | 24 | Bomba sumergible con acoplamiento rápido |
| 12 | Unidad de aspiración *** | 25 | Interruptor de seguridad |
| 13 | Mandos en cruz para el acoplamiento de la unidad de aspiración | 26 | Freno de estacionamiento |
| | | 27 | Palanca de accionamiento de la fregadora |

* *sin ilustración*

** *sólo incluido en el equipo de serie de los modelos Pack.*

*** *no incluido en el equipo de serie del aparato*

Cuadro de mando



- A Testigo de aviso del funcionamiento de la bomba
- B Testigo de aviso «Depósito de agua sucia lleno»
- C Testigo de aviso «Sobrecarga de los cepillos»
- D Mando regulador de la alimentación (caudal) de agua
- E Interruptor para activar el servicio de aspiración
- F Interruptor de llave (llave de contacto)
- G Testigo de aviso «Freno de estacionamiento activado»
- H Indicación del estado de carga de la batería
- I **Interruptor de desconexión de emergencia**

I. MANEJO DEL APARATO

Observaciones de carácter general

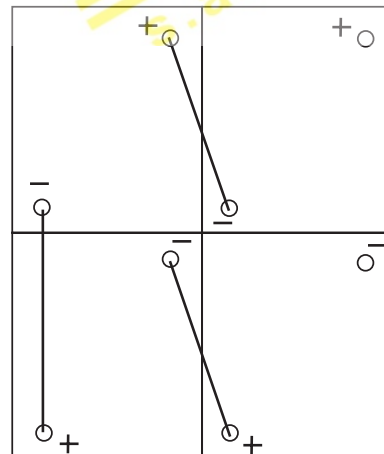
La presente fregadora de suelos ha sido diseñada para funcionar con corriente continua de 24 V. Para ello se montan 4 baterías de 6 V cada una, conectadas en serie. Las baterías sólo están incluidas en el equipo de serie del modelo 1.067-804. (Para el modelo 1.067-803, véase el capítulo «Tipos y cargadores de batería»).

Estas fregadoras han sido concebidas y desarrolladas de modo que el usuario puede reconocer y activar con toda facilidad las funciones del aparato. En el cuadro de mando se encuentran reunidos todos los mandos e indicaciones del aparato, caracterizados por símbolos.

Preparativos previos a la puesta en marcha

- Retirar la envoltura de transporte de la máquina, dejándola colocada sobre la palet de madera. Las tablas laterales deberán utilizarse para construir una especie de rampa.
- Desenclavar el cierre del capó y abrirlo. Desplazar el depósito del agua sucia hacia atrás.
- Procurar las baterías necesarias para el funcionamiento del aparato (véase al respecto el capítulo «II. Baterías»).
- Las baterías deberán ser instaladas y conectadas por un técnico especializado.

Colocar las baterías sobre la bandeja de soporte correspondiente según el esquema que se muestra más abajo. Unir los bornes de las baterías entre sí mediante los cables de unión que acompañan el aparato. ¡Engrasar los bornes de las baterías! Introducir la llave de contacto en la cerradura (F) y girarla a la posición «0».



Acoplar el cable de conexión que se suministra conjuntamente con el aparato en los bornes libres (+) y (-) de las baterías. **¡Prestar atención a la polaridad correcta!** Acoplar el enchufe rojo del cable en la conexión roja del aparato. Desbloquear el enclavamiento del lateral y cerrar el capó.

¡Cargar las baterías antes de poner en marcha el aparato!

e) Bajar el aparato de la palet:

Preparativos (véase el esquema): Construir una rampa apoyando las tablas laterales contra la palet. Asegurarlas con clavos. Para mayor seguridad, colocar las tablas más cortas debajo de la rampa. Retirar los listones cuadrados que sirven para calzar las ruedas.

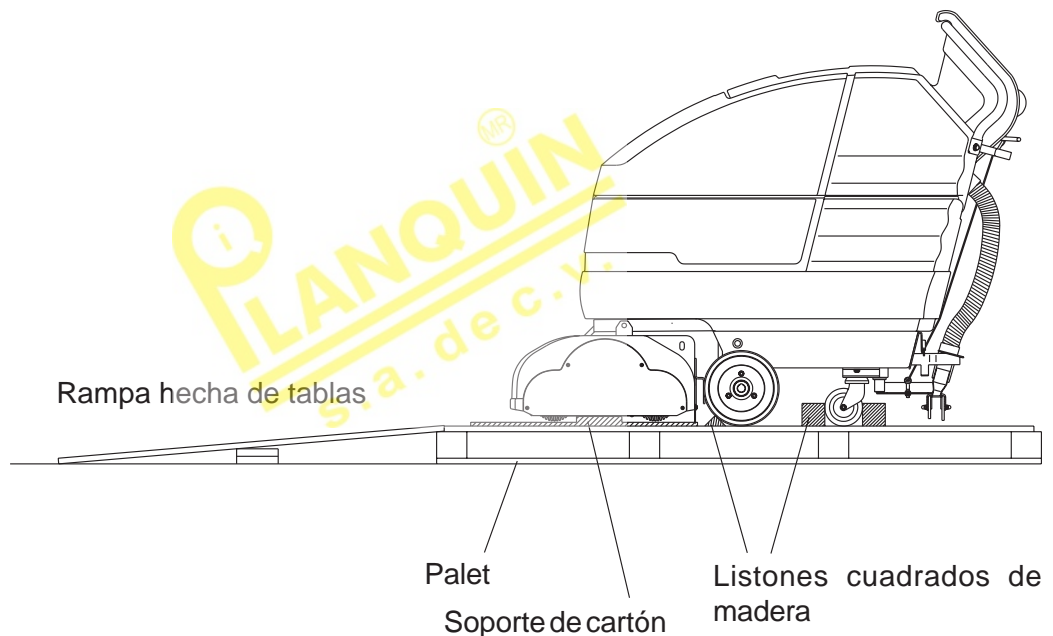
Pulsar el mando para levantar el cabezal de cepillos. Retirar el soporte de cartón del cabezal de cepillos.

Montar las tapas protectoras que forman parte del equipo de serie del aparato sobre las tornillos de sujeción de las ruedas.

El aparato se puede bajar ahora de la rampa.

Modelo BR 550 XL BAT

- Soltar el freno de estacionamiento. Girar el interruptor de llave (F) a la posición «I». Accionar el mando de desplazamiento del aparato en el sentido de marcha. Bajar cuidadosamente el aparato de la palet. Girar el interruptor de llave a la posición «0».

**Modelo BR 550 XL BAT**

Utilizar la máquina sólo estando cerrado el capó y la tapa.

¡Peligro! Para desconectar inmediatamente todas las funciones del aparato, pulsar el **interruptor de desconexión de emergencia** rojo (I).

¡Atención! Durante el funcionamiento del aparato, el interruptor de llave (llave de contacto) no deberá colocarse nunca en posición «0». En caso de producirse una situación de emergencia o peligro, deberán interrumpirse las funciones del aparato, accionando el interruptor de desconexión de emergencia.

Montar los cepillos cilíndrico

La fregadora se suministra con los cepillos cilíndricos montados.

Para sustituir los cepillos cilíndricos, véase el capítulo «Trabajos de cuidado y mantenimiento».

Atención: Existen diferentes tipos de cepillo. Véanse al respecto las informaciones que se facilitan en el capítulo «Accesorios».

Montar la unidad de aspiración

- Colocar la unidad de aspiración en el soporte correspondiente. Apretar los mandos en cruz. Empalmar a continuación la manguera de aspiración en la conexión prevista a tal efecto en la unidad de aspiración.

Selección de los cepillos apropiados a la tarea de limpieza

En el capítulo «Accesorios» se facilita una selección de diferentes tipos de cepillos de frotado y cepillos de esponja con las correspondientes instrucciones de servicio, que permiten adaptar la máquina a las tareas de limpieza concretas.

Rellenar la solución detergente

- En el interior del depósito de agua sucia se encuentra suspendida una bolsa para el agua limpia. Para mayor facilidad, aconsejamos llenar la bolsa con ayuda de la manguera.

Advertencia: *Agregar el detergente en función de la tarea de limpieza concreta a efectuar (véase el capítulo «Detergentes recomendados»).*

- No rellenar la bolsa de plástico más allá de unos 10–15 cm por debajo del borde de la abertura del depósito.
- Verificar si la bomba sumergible se encuentra suspendida en el interior de la bolsa. Antes de poner en marcha el aparato, cerrar la tapa.
- La fregadora puede trabajar con detergentes con componentes antiespumantes, agregados en la dosificación correspondiente.

Puesta en marcha y aplicación práctica del aparato

Cerrar el capó del aparato y la tapa del depósito.

Girar la llave de contacto (F) a la posición «I»: El aparato es activado y los testigos de aviso del nivel de carga de las baterías (H) muestran el nivel de carga de las baterías.

Puesta en movimiento de la fregadora

Los mandos de accionamiento de la fregadora se encuentran colocados a izquierda y derecha del cuadro de mando. Basta pulsar los mandos con el pulgar, y el aparato se pone en marcha. Tirando de los mandos hacia el usuario, el aparato se desplaza en marcha atrás. El aparato ha sido diseñado para subir pendientes hasta un 2 %.

En caso de que, estando funcionando el aparato en marcha atrás, la persona usuaria de la máquina quedara aprisionada entre la fregadora y una pared o muro, el motor del aparato se puede desconectar inmediatamente pulsando el interruptor de seguridad.

Tan pronto como se dejan de oprimir los mandos de accionamiento de la fregadora, la marcha de ésta es frenada por el motor y el mecanismo de engranaje.

En caso de desear estacionar la fregadora, accionar el freno de estacionamiento que se encuentra en el lateral inferior izquierdo del aparato. En este caso destella el testigo de aviso (G) correspondiente en el cuadro de mando.

Alimentación de agua

Desplazar el mando para la alimentación de agua (D), girándolo en el sentido contrario de marcha de las agujas del reloj (a la izquierda). La bomba sumergible se pone en marcha y se ilumina el testigo de aviso verde (A). Colocar el mando de regulación del caudal de agua (D) entre las posiciones «Mín» y «Máx. (regulación del caudal de agua).

Advertencia: La selección de la posición del mando se ha de efectuar en función de la naturaleza y grado de suciedad del suelo o superficie a limpiar.

Puesta en marcha del cabezal de cepillos

Puesta en marcha del cabezal de cepillos Pulsar el mando: El cabezal cepillos baja hasta el tocar el suelo. El motor del cabezal se pone en marcha automáticamente.

Para ajustar la presión de apriete correcta de los cepillos, véase el capítulo «Ajuste de la presión de apriete de los cepillos».

¡Atención! No hacer funcionar el aparato sin desplazarlo a fin de evitar daños en el revestimiento del suelo. En caso necesario, reducir la presión de apriete.

Bajar la unidad de aspiración

Tirar del mando de ajuste de la unidad de aspiración y empujarlo hacia abajo: La unidad de aspiración es desplazada hacia abajo y la turbina se pone en marcha.

La unidad de aspiración se adapta automáticamente a las características del suelo o revestimiento, por lo que no requiere ningún tipo de ajuste específico.

Para ajustar el ángulo de inclinación de la unidad de aspiración, véase el capítulo «Ajuste de la unidad de aspiración».

Elevar la unidad de aspiración

Para subir la unidad de aspiración, desplazar el mando hacia arriba.

Advertencia: La turbina funciona en circuito cerrado durante unos 10 segundos aproximadamente tras subir la unidad de aspiración, a fin de aspirar y evacuar el agua residual acumulada en la unidad y en los canales de aspiración.

Ajuste de la presión de apriete de los cepillos

La presión de apriete del cabezal de cepillos puede modificarse a través del mando mecánico. El ajuste correcto se ha de verificar en función del resultado de la limpieza del suelo. En caso de sobrecarga del motor de los cepillos, éstos se paran y en el cuadro de mando del aparato destella el testigo de aviso (C). En tal caso deberá girarse la llave de contacto (F) a la posición «0» y reducir la presión de apriete de los cepillos que estuviera ajustada. A continuación girar la llave de contacto a la posición «1».

Importante: En caso de que se ajuste la presión de apriete de los cepillos excesivamente elevada

- los motores de accionamiento de los cepillos consumen más corriente eléctrica
- los cepillos sufren un mayor desgaste.
- se reduce innecesariamente la duración de funcionamiento del aparato por ciclo de carga de las baterías

Advertencia: Para el abrillantado de suelos, no se deberá ajustar una presión de apriete excesivamente elevada. Colocar el mando regulador de la presión de apriete en la posición superior, de lo contrario pueden producirse daños en el revestimiento del suelo.

Ajuste de la unidad de aspiración:Funcionamiento en posición inclinada:

Para la limpieza de suelos o revestimientos de cerámica, la unidad de aspiración se puede inclinar hasta un ángulo de 5°. Para ello se sueltan los mandos en cruz, colocándose la unidad de aspiración en una posición ligeramente inclinada. Mediante esta modificación, la unidad de aspiración no se desplaza exactamente en paralelo sobre las juntas de las baldosas, con lo cual se mejora sensiblemente el resultado de la aspiración sobre estos revestimientos.

Ángulo de inclinación de la unidad de aspiración:

El ángulo de inclinación de la unidad de aspiración viene ajustado de fábrica para los suelos y revestimientos, es decir, de materiales de uso corriente en la construcción. En caso de que el resultado de la aspiración fuera insuficiente, puede corregirse el ángulo de inclinación de ésta a través de los correspondientes mandos en cruz.

Advertencia:

Según las características y naturaleza del revestimiento o suelo, los labios de aspiración pueden doblarse demasiado hacia atrás (A). Esto puede influir negativamente sobre los resultados del trabajo de aspiración.

Funcionamiento de la fregadora sin reciclaje de agua:

Se aconseja usar esta opción preferentemente en los trabajos de limpieza en el sector sanitario e higiénico (hospitales, industria alimentaria), así como en la ejecución de trabajos de limpieza básica en zonas de fuerte acumulación de suciedad.

Llenar agua limpia en la bolsa para el agua limpia que se encuentra en el interior del depósito del agua sucia. Agregar detergente en función de los trabajos de limpieza a efectuar. Introducir la bomba sumergible en la bolsa del agua limpia. En esta modalidad de servicio seleccionada (funcionamiento sin reciclaje del agua), se transporta únicamente agua limpia hacia los cepillos. El agua sucia es recogida y acumulada siempre en el depósito, fuera de la bolsa del agua limpia.

Funcionamiento de la fregadora con reciclaje del agua:

Esta opción con reciclaje del agua se aconseja principalmente para la eliminación de la suciedad diaria, dado que acorta los tiempos de limpieza al reducir los intervalos de inactividad de la fregadora (operaciones de evacuación del agua sucia, carga de agua limpia, detergente, etc.). Además contribuye a reducir el consumo de detergente.

Una vez que ha se ha consumido el agua limpia o la solución detergente de la bolsa de agua limpia y ésta se encuentra acumulada en el depósito del agua sucia, se extrae la bomba sumergible de la bolsa de agua limpia y se coloca en el depósito del agua sucia. El filtro que incorpora la bomba permite filtrar el agua sucia para su reutilización, transportándola a continuación a los cepillos.

Esta modalidad de funcionamiento permite trabajar desde el principio sin usar el depósito de agua limpia. Es decir, se rellena directamente la solución detergente en el depósito del agua sucia.

Parada del aparato

- a) Colocar el mando regulador de la alimentación de agua (D) en la posición «0».
- b) Accionar el mando para subir el cabezal de cepillos
***Importante:** El cabezal de cepillos deberá encontrarse siempre en posición levantada, a fin de evitar las deformaciones de los cepillos, dado que ello podría provocar la marcha irregular del cepillo, así como la destrucción de los cojinetes.*
- c) Desplazar el aparato 1–2 m hacia adelante, para aspirar los restos de agua que pudiera haber.
- d) Subir la unidad de aspiración – La turbina funciona en circuito cerrado durante unos 10 segundos.
- e) Girar la llave de contacto (F) a la posición «0».
- f) Accionar el freno de estacionamiento.
- g) Evacuar el agua sucia:
Extraer la manguera de evacuación (5) de su soporte. Colocar o acoplar la manguera en algún punto de evacuación o desagüe apropiado. Evacuar el agua abriendo el dispositivo de dosificación **(obsérvense al respecto las normas locales vigentes en materia de evacuación de aguas residuales)**.
- h) Para efectuar la limpieza final del depósito, desbloquear el cierre del mismo. Volcar el depósito. Enjuagarlo con una manguera de agua (aconsejamos a este respecto retirar la bolsa de agua limpia del depósito), o bien, tras desempalmar el acoplamiento rápido, enjuagar el depósito con ayuda de la bomba sumergible y el agua limpia que hubiera quedado en el aparato.

BR 550 XL BAT

¡Peligro! Para parar inmediatamente todas las funciones en marcha de la fregadora, pulsar el mando rojo para **desconexión de emergencia**. Para desbloquearlo, girarlo ligeramente hacia la derecha y soltarlo.

II. BATERÍA

El aparato está equipado con una protección contra descarga en profundidad de las baterías. Es decir, en caso de que la capacidad de las baterías alcance un valor mínimo preestablecido, se desconectan los motores de los cepillos y la turbina.

En el cuadro de mando, por su parte, destella el testigo de aviso rojo de la indicación del nivel de carga de las baterías (H). A partir de este momento, la fregadora sólo puede desplazarse, quedando interrumpidas todas las funciones de limpieza. Trasladar el aparato inmediatamente a la estación o centro de carga de las baterías, evitando subir pendientes. Con objeto de proteger las baterías, éstas deberán recargarse inmediatamente.

Cargar la batería:

Soltar el cierre del capó y levantar el depósito. Desmontar la tapa de la caja de componentes eléctricos.

Desacoplar el enchufe de la batería. Acoplar el cable de conexión del cargador. Conectar el cargador de baterías. La duración del ciclo de carga es de 10–15 horas. Los cargadores de baterías recomendados por nosotros son compatibles específicamente con las baterías que montan las máquinas de Fábrica y poseen, además, una regulación electrónica, poniendo fin automáticamente al ciclo de carga.

¡No usar **nunca** los cargadores de baterías bajo la lluvia, existiendo una elevada humedad del aire o en recintos húmedos!

Las siguientes observaciones sólo son válidas para las baterías **NO EXENTAS** de mantenimiento:

Poner regularmente agua destilada en las baterías una hora aproximadamente antes de concluir el ciclo de carga. Prestar atención al nivel correcto del agua de la batería. Las baterías poseen las marcas correspondientes. Llenar agua en una batería descargada puede producir fugas del ácido de batería.

Verificar si al finalizar el ciclo de carga de las baterías, todos los vasos de las baterías gasean. Medir a continuación cada 4 semanas la densidad del ácido en los vasos.

Advertencias



Cargar las baterías sólo con el capó del aparato levantado (**¡EXISTE PELIGRO DE EXPLOSION!**).

No manipular con fuegos, producir chispas ni fumar en la proximidad de una batería o en la sala dedicada a la carga de las baterías. (**¡EXISTE PELIGRO DE EXPLOSIONES!**).



Las posibles heridas no deberán entrar en contacto con el plomo. Tras concluir los trabajos con la batería, lavarse bien las manos.

No colocar herramientas ni otros útiles sobre la batería. (**¡PELIGRO DE CORTOCIRCUITOS Y EXPLOSION!**)

Las siguientes observaciones sólo son válidas para las baterías **NO EXENTAS** de mantenimiento:

Utilizar sólo ácidos para batería químicamente puros (según norma VDE 0510 de la Asociación Alemana de Electrotécnicos), con una densidad de 1,28 kg/l.

Para diluir el ácido sulfúrico, utilizar sólo agua destilada o desmineralizada (según norma VDE 0510 de la Asociación Alemana de Electrotécnicos).

No emplear agentes o aditivos ajenos, no homologados por el Fabricante, de lo contrario se extingue la garantía del Fabricante. Prestar máxima atención durante todos los trabajos y manipulaciones con el ácido de batería (¡existe peligro de heridas o de daños en la ropa!). Utilizar unas gafas protectoras adecuadas. Las salpicaduras de ácido que pudieran producirse sobre la piel o la ropa deberán enjuagarse inmediatamente con abundante agua.

Tipos de batería y de cargadores de batería

La fregadora es compatible con las siguientes baterías y cargadores de batería:

Baterías:

Fabricante	Denominación	Capacidad	Tensión	Nº de pedido de Kärcher
HAGEN *	24 V PzS 175 (5) de escaso de mantenimiento	175 Ah	4 x 6 V	6.654-070
	24 V GiV 160 (5) exenta de mantenimiento	160 Ah	4 x 6 V	6.654-071
DETA	24 V PzS 170 (5) de escaso de mantenimiento	170 Ah	4 x 6 V	
	24 V GiV 160 DT exenta de mantenimiento	160 Ah	4 x 6 V	6.654-089
SONNENSCHHEIN	020 8517 405 de escaso de mantenimiento	175 Ah	4 x 6 V	
	021 9216 000 exenta de mantenimiento	160 Ah	4 x 6 V	

* *recomendada por el Fabricante*

Cargadores de batería:

Fabricante	Denominación	Tensión/ Corriente de carga	Nº de pedido de Kärcher
KÄRCHER	Charger 2425 para baterías de escaso mantenimiento HAGEN	24 V	6.654-072
	Charger 2425 para baterías exentas de mantenimiento HAGEN, DETA	24 V	6.654-078

Los cargadores consignados en la tabla precedente poseen una programación que permite acoplarlos a cualquier tipo de batería de 24 V. Consulte con su Distribuidor o con el Servicio Técnico Postventa más próximo.

Importante: La protección contra descarga en profundidad de las fregadoras viene ajustada de Fábrica para las baterías exentas de mantenimiento reseñadas más arriba (garantizan un óptimo rendimiento de la batería, equivalente a unos prolongados ciclos de trabajo activo de la máquina).

En caso de emplear otras baterías, por ejemplo de otros fabricantes, hay que avisar al Servicio Técnico Postventa de Kärcher para que reajuste la protección de descarga en función de las características concretas de la batería empleada.

III. TRABAJOS DE CUIDADO Y DE MANTENIMIENTO

Al realizar trabajos de limpieza y mantenimiento del aparato, así como al sustituir piezas y elementos del mismo, deberá desacoplarse previamente el enchufe de las baterías.

- Efectuar como mínimo una vez al año una revisión a fondo del aparato a cargo del Servicio Técnico Postventa de Kärcher o de un técnico especializado del ramo, verificando el estado general de la máquina y la estanqueidad, así como el funcionamiento correcto de las instalaciones y dispositivos de aviso y control.

Plan de mantenimiento

Diariamente y tras cada ciclo de trabajo:

- Evacuar el agua sucia del aparato.
- Enjuagar el depósito del agua sucia.
- Verificar el estado del filtro de pelusas en la boca de aspiración de la turbina. Limpiarlo en caso necesario, para lo cual deberá retirarse primero el fuelle de pliegues que se encuentra en la parte inferior. Tras limpiar el filtro, montar el fuelle de pliegues en su sitio.
- Verificar si los cepillos presentan huellas de desgaste; sustituirlos en caso necesario.
- Verificar el nivel del agua de la batería; rellenar agua destilada (sólo en el caso de baterías no exentas de mantenimiento).
- Limpiar el exterior de la fregadora. ¡No emplear limpiadoras de alta presión!.

Mensualmente

- Verificar el estado de los cepillos; sustituirlos en caso necesario.
- Verificar el estado del labio de aspiración; en caso necesario, desmontarlo y montarlo de modo invertido, o sustituirlo por uno nuevo.
- Verificar si los bornes de las baterías presentan huellas de oxidación; en caso afirmativo, eliminar el óxido con un cepillo de alambre y aplicar grasa especial en los bornes; prestar atención al asiento firme y correcto del cable de unión de las baterías.
- Verificar el freno de estacionamiento; reajustarlo en caso necesario.
- Verificar si las juntas presentan desperfectos o inestanqueidades; sustituir las en caso necesario.
- Se aconseja efectuar la limpieza general interior y exterior del aparato como medida para prolongar su vida útil.
- Verificar la presión de inflado de las ruedas de neumático
Presión de inflado prescrita 3,5 bares

Anualmente

- La verificación prescrita, efectuada por el técnico del Servicio Postventa.

Protección antiheladas

En caso de registrarse bajas temperaturas y amenazar heladas, hacer funcionar la bomba hasta que no salga agua. Lo más aconsejable es guardar la máquina en un recinto protegido contra heladas (provisto de calefacción). Vaciar la bolsa del agua limpia y el depósito del agua sucia.

- Contrato de mantenimiento** En la Delegación del Servicio Postventa Oficial de Kärcher, Vd. puede pedir un contrato de mantenimiento para su aparato, en beneficio de su mantenimiento en perfectas condiciones de trabajo.
- Transporte del aparato** Al transportar la fregadora en una furgoneta o vehículo similar, fijar la máquina por medio de topes y tirantes o cables de sujeción.
El cabezal de cepillos deberá encontrarse siempre en posición levantada, a fin de evitar las deformaciones de los cepillos, dado que ello podría provocar la marcha irregular del cepillo, así como la destrucción de los cojinetes.
- Cambio de los cepillos cilíndricos** Soltar los mandos en cruz. Retirar la tapa protectora lateral.
Extraer lateralmente el cepillo cilíndrico.
Al montar el nuevo cepillo cilíndrico, girarlo ligeramente a fin de facilitar su encaje sobre la espiga de arrastre.
Montar la tapa protectora lateral y apretar los cierres.
- Detergentes recomendados** Los detergentes necesarios los puede adquirir en el Distribuidor en donde adquirió su aparato, indicando simplemente el número de pedido del detergente.
- No utilizar detergentes con disolventes, ácido clorhídrico o ácido fluorhídrico.
 - No utilizar detergentes con fuerte formación de espuma, de lo contrario la turbina o algún otro componente podrían resultar dañado.

Campo de aplicación aconsejado		Nº de pedido
Limpieza de mantenimiento (también de suelos sensibles a álcalis)	RM 746	6.291-462
Limpieza de suciedades de grasas y aceites	RM 69 ASF	6.291-523
Limpieza básica (eliminación de capas protectoras), suelos de PVC	RM 752	6.291-466
Limpieza básica (eliminación de capas protectoras), suelos de linóleo	RM 754	6.291-425
Detergente sanitario	RM 25 ASF	6.291-252
Detergente desinfectante	RM 732	6.291-382

Accesorios

En la siguiente tabla presentamos una selección de los diferentes accesorios opcionales disponibles. En caso de interés deberá dirigirse a su Distribuidor, indicando los correspondientes números de pedido.

		Nº de pedido	uni- des	El aparato requiere varias unidades
Cepillo cilíndrico, blanco (estándar)	Para la limpieza de mantenimiento, también en suelos con fuerte grado de suciedad	5.762-130	1	2
Cepillo cilíndrico, negro (blando)	Para el abrillantado y la limpieza de mantenimiento de suelos sensibles	5.762-131	1	2
Cepillo cilíndrico, altoprofundo, (rojo)	Para el frotado de suelos de estructura quebrada o perfilada	5.762-132	1	2
Cepillo cilíndrico, duro (gris)	Para la limpieza de mantenimiento de suelos con fuerte grado de suciedad, así como la eliminación de capas protectoras del suelo (cera, acrilatos)	5.762-133	1	2
Cepillo cilíndrico, gris (muy duro)	Para la limpieza básica de suelos no sensibles con suciedad muy fuertemente adherida	5.762-189	1	2
Eje de accionamiento cilíndrico de los cepillos de esponja	Para colocar cepillos de esponja	4.762-188	1	2
Cepillo cilíndrico de esponja, verde	Para frotar suelos con suciedad fuertemente adherida	6.369-455	20	80
Cepillo cilíndrico de esponja, rojo	Para frotar suelos con grado de suciedad medio a escaso	6.369-456	20	80
Cepillo cilíndrico de esponja, amarillo	Para el abrillantado de suelos	6.369-454	20	80
Cepillo cilíndrico de esponja, blanco	Para el abrillantado fino de revestimientos lisos (linóleo, PVC)	6.369-389	20	80
Unidad de aspiración con diseño recto	Estándar	4.777-034	1	1
Unidad de aspiración con diseño curvado	Estándar	4.777-035	1	1
Labio de goma, gris (Estándar)		6.273-179	Par	1 Par
Labio de goma, Resistente a aceites		6.273-180	Par	1 Par
Rodillos para desplazamiento hacia atrás	Permite el desplazamiento hacia atrás de la máquina con la unidad de aspiración en posición baja	2.639-067	Par	1 Par

IV. LOCALIZACION DE AVERIAS

Todas las verificaciones y trabajos en los elementos y componentes eléctricos de los aparatos sólo deberán ser ejecutados por electricistas especializados. En caso de registrarse averías de mayor envergadura deberá avisarse al Servicio Técnico Postventa Oficial.

Avería	Posible causa	Forma de subsanarla
El aparato no se puede poner en marcha	La llave de contacto no se encuentra en la cerradura.	Introducir la llave de contacto en la cerradura y colocarla en la posición «I».
	Los fusibles F1 o F2 están defectuosos.	Eliminar la causa de la avería; sustituir el fusible.
	El freno de estacionamiento está puesto.	Soltar el freno de estacionamiento.
	La batería está descargada.	Cargar la batería.
	Los enchufes o conectores de las baterías están sueltos.	Verificarlos y restablecer los empalmes.
	Motor defectuoso.	Avisar al Servicio Técnico Postventa.
Insuficiente o ninguna solución detergente sobre el suelo	Fusible F3 defectuoso.	Eliminar la causa de la avería; sustituir el fusible.
	Saco del agua limpia vacío.	Rellenar agua en la bolsa.
	Bomba defectuosa.	Avisar al Servicio Técnico Postventa.
	Obstrucción en el circuito de alimentación de agua.	Verificar si las mangueras y el acoplamiento rápido presentan obstrucciones.
Insuficiente potencia de aspiración o efecto de aspiración insuficiente	Fusible F4 defectuoso.	Eliminar la causa de la avería; sustituir el fusible.
	La junta de la tapa está sucia o defectuosa.	Limpiar la junta o sustituirla, según el caso.
	El filtro de pelusas está obstruido.	Limpiarlo.
	Los labios de aspiración en la unidad de aspiración están sucios o desgastados.	Limpiarlos o sustituirlos, según el caso.
	La manguera de aspiración está obstruida.	Limpiarla.
	La turbina está defectuosa.	Avisar al Servicio Técnico Postventa.
Insuficiente resultado de limpieza	Insuficiente presión de apriete de los cepillos.	Aumentar la presión de apriete a través del mando de ajuste.
	Los cepillos están desgastados	Cambiar los cepillos.
	Los cepillos no son adecuados a la tarea.	Montar otros cepillos – véase el capítulo «Accesorios».

Avería	Posible causa	Forma de subsanarla
Los cepillos están obstruidos. El testigo de aviso luce	Se ha aspirado un cuerpo extraño.	Colocar la llave de contacto en la posición «1». Desacoplar el enchufe de la batería. Eliminar el cuerpo extraño. Acoplar el enchufe y desplazar la llave de contacto primero a la posición «1».
	Fricción excesiva de los cepillos.	Reducir la presión de apriete de los cepillos a través del mando de ajuste.
Los cepillos no giran	Los fusibles F5 están defectuosos.	Eliminar la causa de la avería; sustituir el fusible.
	El interruptor de protección contra sobretensiones del circuito electrónico, se ha disparado.	Verificar el interruptor, desplazar la llave de contacto a la posición «0», a continuación a la posición «I».
	La correa dentada está rota.	Avisar al Servicio Técnico Postventa.
	Motor de los cepillos defectuoso.	Avisar al Servicio Técnico Postventa.

V. CARACTERÍSTICAS TÉCNICAS

BR 550 XL BAT

Potencia y prestaciones

Tensión nominal	24 V
Capacidad de la batería	175 AH(5h)
Potencia absorbida	1850 W
Potencia del motor de desplazamiento del aparato	150 W
Potencia de la turbina	500 W
Potencia de los motores de accionamiento de los cepillos	1100 W

Servicio de aspiración

Caudal de aire	32 l/s
Vacío	120 mbar

Cepillo cilíndrico

Diámetro	105 mm
Número de revoluciones del cepillo	1300 1/min

Medidas y peso:

Ancho de trabajo	640 mm
Rendimiento por superficie teórico	2560 m ² /h
Capacidad del depósito	50 / 50 l
Peso (sin / con baterías)	110 / 240 kg
Nivel sonoro medio	70 dB(A)

BR 550 XL

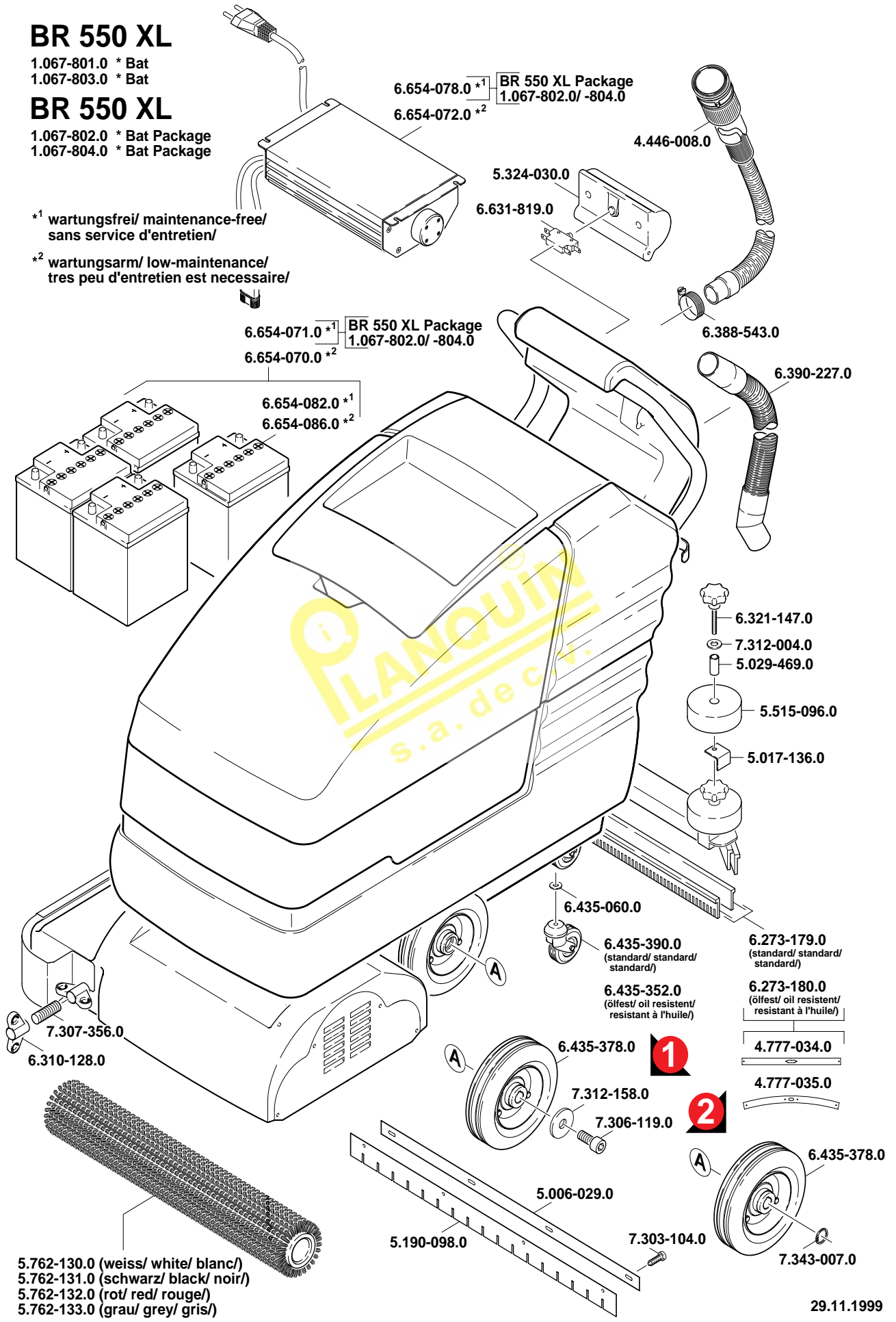
1.067-801.0 * Bat
1.067-803.0 * Bat

BR 550 XL

1.067-802.0 * Bat Package
1.067-804.0 * Bat Package

*1 wartungsfrei/ maintenance-free/
sans service d'entretien/

*2 wartungsarm/ low-maintenance/
tres peu d'entretien est necessaire/



6.654-078.0 *¹ BR 550 XL Package
1.067-802.0/ -804.0
6.654-072.0 *²

6.654-071.0 *¹ BR 550 XL Package
1.067-802.0/ -804.0
6.654-070.0 *²

6.654-082.0 *¹
6.654-086.0 *²

6.388-543.0

6.390-227.0

6.321-147.0

7.312-004.0

5.029-469.0

5.515-096.0

5.017-136.0

6.435-060.0

6.435-390.0
(standard/ standard/
standard/)

6.435-352.0
(öfpest/ oil resistant/
resistant à l'huile/)

6.273-179.0
(standard/ standard/
standard/)

6.273-180.0
(öfpest/ oil resistant/
resistant à l'huile/)

4.777-034.0

4.777-035.0

1

2

7.307-356.0

6.310-128.0

6.435-390.0
(standard/ standard/
standard/)

6.435-352.0
(öfpest/ oil resistant/
resistant à l'huile/)

6.273-179.0
(standard/ standard/
standard/)

6.273-180.0
(öfpest/ oil resistant/
resistant à l'huile/)

4.777-034.0

4.777-035.0

1

2

5.762-130.0 (weiss/ white/ blanc/)
5.762-131.0 (schwarz/ black/ noir/)
5.762-132.0 (rot/ red/ rouge/)
5.762-133.0 (grau/ grey/ gris/)

29.11.1999



D EG Konformitätserklärung

Hiermit erklären wir, daß die nachfolgend bezeichnete Maschine aufgrund ihrer Konzipierung und Bauart sowie in der von uns in Verkehr gebrachten Ausführung den einschlägigen grundlegenden Sicherheits- und Gesundheitsanforderungen der EG-Richtlinien entspricht.

Bei einer nicht mit uns abgestimmten Änderung der Maschine verliert diese Erklärung ihre Gültigkeit.

Produkt: **Bodenreinigungsgeräte**
Typ: **1.067-xxx**
Seriennummer: _____
(siehe Geräteschild, vom Kunden einzutragen)

Einschlägige EG-Richtlinien:

EG-Maschinenrichtlinie (98/37/EU)
EG-Niederspannungsrichtlinie (73/23/EWG)
geändert durch 93/68/EWG.

EG-Richtlinie Elektromagnetische Verträglichkeit (89/336/EWG) geändert durch 91/263/EWG, 92/31/EWG, 93/68/EWG.

Angewandte harmonisierte Normen:

DIN EN 60 335 - 1 DIN EN 60 335 - 2 - 29
DIN EN 60 335 - 2 - 67 DIN EN 55 014 - 1 : 1993
DIN EN 55 014 - 2 : 1997 DIN EN 61000 - 3 - 2 :
1995
DIN EN 61000 - 3 - 3 : 1995

Angewandte nationale Normen:

Es ist durch interne Maßnahmen sichergestellt, daß die Seriengeräte immer den Anforderungen der aktuellen EG-Richtlinien und den angewandten Normen entsprechen. Die Unterzeichnenden handeln im Auftrag und mit Vollmacht der Geschäftsführung.

I Dichiarazione di conformità CE

Dichiariamo con la presente, che la macchina qui di seguito indicata, in base alla sua concezione e al tipo di costruzione, e nella versione da noi introdotta sul mercato, è conforme ai relativi requisiti fondamentali di sicurezza e di sanità delle direttive della CE.

In caso di modifica apportate alla macchina senza il nostro accordo, questa dichiarazione perde la sua validità.

Prodotto: **Pulitrice a spazzola**
Tipo: **1.067-xxx**
Numero di serie: _____
(Vedi targhetta d'identificazione della macchina, da compilare a cura del cliente)

Direttive CE pertinenti:

Direttiva macchine CE (98/37/UE)
Direttiva bassa tensione CE (73/23/CEE) modificata dalla 93/68/CEE.
Direttiva compatibilità elettromagnetica CE (89/336/CEE) modificata dalle 91/263/CEE, 92/31/CEE, 93/68/CEE.

Norme armonizzate applicate:

DIN EN 60 335 - 1 DIN EN 60 335 - 2 - 29
DIN EN 60 335 - 2 - 67 DIN EN 55 014 - 1 : 1993
DIN EN 55 014 - 2 : 1997 DIN EN 61000 - 3 - 2 :
1995
DIN EN 61000 - 3 - 3 : 1995

Norme nazionali applicate:

Mediante accorgimenti interni, è stato assicurato che gli apparecchi di serie siano sempre conformi ai requisiti delle attuali direttive CE e alle norme applicate. I firmatari agiscono su incarico e con i poteri dell'Amministrazione.

GB EU Declaration of Conformity

We hereby declare that the equipment described below conforms to the relevant fundamental safety and health requirements of the appropriate EU Directives, both in its basic design and construction as well as in the version marketed by us.

This declaration will cease to be valid if any modifications are made to the machine without our express approval.

Product: **Brush cleaner**
Model: **1.067-xxx**
Serial number: _____
(see rating plate; to be entered by customer)

Relevant EU Directives:

EU Machinery Directive (98/37/EU)
EU Low-Voltage Equipment Directive (73/23/EEC) amended by 93/68/EEC.
EU Directive on Electromagnetic Compatibility (89/336/EEC) amended by 91/263/EEC, 92/31/EEC, 93/68/EEC.

Harmonised standards applied:

DIN EN 60 335 - 1 DIN EN 60 335 - 2 - 29
DIN EN 60 335 - 2 - 67 DIN EN 55 014 - 1 : 1993
DIN EN 55 014 - 2 : 1997 DIN EN 61000 - 3 - 2 :
1995
DIN EN 61000 - 3 - 3 : 1995

National standards applied:

Appropriate internal measures have been taken to ensure that series-production units conform at all times to the requirements of current EU Directives and relevant standards. The signatories are empowered to represent and act on behalf of the company management.

NL EU-conformiteitsverklaring

Hiermee verklaren wij dat de hierna vermelde machine op grond van haar concipiëring en constructie in in de door ons in omloop gebrachte uitvoering beantwoordt aan de desbetreffende veiligheids- en gezondheidsvoorschriften van de EG-richtlijnen.

Na een wijziging aan de machine die niet in overleg met ons wordt uitgevoerd, verliest deze verklaring haar geldigheid.

Product: **Borstelreinigungsapparaat**
Type: **1.067-xxx**
Serienummer: _____
(zie typeplaatje, door de klant te vermelden)

Desbetreffende EG-richtlijn:

EG-machinerichtlijn (98/37/EU)
EG-laagspanningsrichtlijn (73/23/EEG) gewijzigd door 93/68/EEG.
EG-richtlijn elektromagnetische verenigbaarheid (89/336/EEG) gewijzigd door 91/263/EEG, 92/31/EEG en 93/68/EEG.

Toegepaste geharmoniseerde normen:

DIN EN 60 335 - 1 DIN EN 60 335 - 2 - 29
DIN EN 60 335 - 2 - 67 DIN EN 55 014 - 1 : 1993
DIN EN 55 014 - 2 : 1997 DIN EN 61000 - 3 - 2 :
1995
DIN EN 61000 - 3 - 3 : 1995

Toegepaste nationale normen:

Door interne maatregelen is er voor gezorgd dat de standaard-apparaten altijd beantwoorden aan de eisen van de actuele richtlijnen en de toegepaste normen. De ondergetekenden handelen in opdracht en op volmacht van de bedrijfsleiding.

F Déclaration de conformité européenne

Par la présente, nous déclarons que la machine ci-après répond, de par sa conception et sa construction ainsi que de par le modèle que nous avons mis sur le marché, aux exigences de sécurité et d'hygiène en vigueur de la directive européenne. En cas de modification de la machine effectuée sans notre accord, cette déclaration sera caduque.

Produit: **Nettoyeur à brosses**
Type: **1.067-xxx**
Numéro de série: _____
(voir plaque signalétique de l'appareil; numéro devant être inscrit par le client)

Directives européennes en vigueur:

Directive européenne sur les machines (98/37/UE)
Directive européenne sur les basses tensions (73/23/CE) modifiée par 93/68/CE.
Directive européenne sur la compatibilité électromagnétique (89/336/CE) modifiée par 91/263/CE, 92/31/CE, 93/68/CE.

Normes harmonisées appliquées:

DIN EN 60 335 - 1 DIN EN 60 335 - 2 - 29
DIN EN 60 335 - 2 - 67 DIN EN 55 014 - 1 : 1993
DIN EN 55 014 - 2 : 1997 DIN EN 61000 - 3 - 2 :
1995
DIN EN 61000 - 3 - 3 : 1995

Normes nationales appliquées:

La conformité permanente des appareils de série avec les exigences consignées dans les directives actuelles de la CE et avec les normes appliquées est garantie par des mesures internes.

Les soussignés agissent par ordre et avec les pleins pouvoirs de la Direction commerciale.

E Declaración de conformidad de la Unión Europea

Por la presente declaramos los abajo firmantes que la máquina designada a continuación cumple, tanto por su concepción y clase de construcción como por la ejecución que hemos puesto en circulación, las normas fundamentales de seguridad y protección de la salud formuladas en las directivas comunitarias correspondientes.

La presente declaración pierde su validez en caso de alteraciones en la máquina efectuadas sin nuestro consentimiento explícito.

Producto: **Fregadora de suelos con cepillo**
Modelo: **1.067-xxx**
Número de serie: _____
(véase la placa de características del aparato, a rellenar por el cliente)

Directivas comunitarias aplicables:

Directiva comunitaria sobre máquinas (98/37/UE)
Directiva comunitaria sobre equipos de baja tensión (CEE 73/23) modificada mediante CEE 93/68.
Directiva sobre compatibilidad electromagnética (CEE 89/336) modificada mediante CEE 91/263, CEE 92/31 y CEE 93/68.

Normas armonizadas aplicadas:

DIN EN 60 335 - 1 DIN EN 60 335 - 2 - 29
DIN EN 60 335 - 2 - 67 DIN EN 55 014 - 1 : 1993
DIN EN 55 014 - 2 : 1997 DIN EN 61000 - 3 - 2 :
1995
DIN EN 61000 - 3 - 3 : 1995

Normas nacionales aplicadas:

Mediante una serie de medidas internas, queda asegurado que los aparatos y equipos de serie cumplan siempre las exigencias formuladas en las directivas comunitarias actuales y en las normas correspondientes a aplicar. Los firmantes actúan autorizados y con poder otorgado por la dirección de la empresa.



Ⓟ CE - Declaração de conformidade

Nós declaramos pelo presente instrumento que a máquina abaixo indicada corresponde, na sua concepção, fabricação bem como no tipo por nós comercializado, às exigências básicas de segurança e de saúde da directiva da CE. Se houver uma modificação na máquina sem o nosso consentimento prévio, a presente declaração perderá a sua validade.

Produto: **Instalação de lavagem com escovas**
 Tipo: **1.067-xxx**
 Número de série: _____
 (veja a placa de dados técnicos do aparelho, a preencher pelo cliente)

Directivas aplicáveis da CE:

Directiva de máquinas CE (98/37/UE)
Directiva de baixa tensão (73/23/CEE) modificada pela 93/68/CEE.
Directiva de compatibilidade electromagnética CE (89/336/CEE) modificada pelas 91/263/CEE, 92/31/CEE, 93/68/CEE.

Normas harmonizadas aplicadas:

DIN EN 60 335 - 1 **DIN EN 60 335 - 2 - 29**
DIN EN 60 335 - 2 - 67 **DIN EN 55 014 - 1 : 1993**
DIN EN 55 014 - 2 : 1997 **DIN EN 61000 - 3 - 2 : 1995**
DIN EN 61000 - 3 - 3 : 1995

Normas nacionais aplicadas:

Assegura-se, através de medidas internas da empresa, que os aparelhos de série correspondem sempre às exigências das directivas actualizadas da CE e às normas aplicadas. Os abaixo assinados, actuam e representam através de procuração a gerência.

Ⓝ EU-KONFORMITÄTSEKTLÄRUNG

Vi erklærer herved at maskinen som er beskrevet nedenfor, i konstruktion og utførelse tilsvarende markedsførte modell og er i overensstemmelse med de gjeldende og grunnleggende sikkerhets- og helsekrav i EU-direktivet. Denne erklæring mister sin gyldighet dersom maskinen endres uten etter avtale med oss.

Produkt: **Skuremaskin**
 Type: **1.067-xxx**
 Serienr.: _____
 (se typeskilt, fyller ut av kunden)

Gjeldende EU-direktiv:

EU-direktiv for maskiner (98/37/EØF)
EU-direktiv for lavspenning (73/23/EØF) endret ved 93/68/EØF.
EU-direktiv for elektromagnetisk toleranse (89/336/EØF)
endret ved 91/263/EØF, 92/31/EØF, 93/68/EØF.

Anvendte overensstemmende normer:

DIN EN 60 335 - 1 **DIN EN 60 335 - 2 - 29**
DIN EN 60 335 - 2 - 67 **DIN EN 55 014 - 1 : 1993**
DIN EN 55 014 - 2 : 1997 **DIN EN 61000 - 3 - 2 : 1995**
DIN EN 61000 - 3 - 3 : 1995

Anvendte nasjonale normer:

Gjennom interne tiltak er det sikret at serieproduserte maskiner alltid er i overensstemmelse med kravene i de aktuelle EU-direktiver og anvendte normer. Undertegnede handler etter oppdrag og med fullmakt fra ledelsen.

Ⓜ Δήλωση Πιστότητας EK

Εμείς, δηλώνουμε με την παρούσα, ότι το μηχάνημα που χαρακτηρίζεται παρακάτω, λόγω του σχεδιασμού και του τρόπου κατασκευής, όπως και λόγω της παραλλαγής που διατίθεται από μας στην αγορά, ανταποκρίνεται στις σχετικές βασικές απαιτήσεις ασφαλείας και υγείας των Οδηγιών EK. Σε περίπτωση αλλαγών στο μηχάνημα χωρίς προηγούμενη συνεννόηση μαζί μας, παύει να ισχύει η παρούσα δήλωση.

Προϊόν: **Υσασκενή καθαρισμού με βούρτσες**
 Τύπος: **1.067-xxx**
 Αρ. σειράς κατασκευής: _____
 (Βλέπε πινακίδα συσκευής, να συμπληρωθεί από τον πελάτη)

Σχετικές Οδηγίες EK:

Οδηγία EK σχετικά με τις μηχανές (98/37/EE)
Οδηγία EK περί χαμηλής τάσης (73/23/EOK) που τροποποιήθηκε με την Οδηγία 93/68/EOK.
Οδηγία EK περί ηλεκτρομαγνητικής συμβατότητας (89/336/EOK) που τροποποιήθηκε με την Οδηγία 91/263/EOK, 92/31/EOK, 93/68/EOK.

Εναρμονισμένα πρότυπα που έχουν εφαρμοσθεί:

DIN EN 60 335 - 1 **DIN EN 60 335 - 2 - 29**
DIN EN 60 335 - 2 - 67 **DIN EN 55 014 - 1 : 1993**
DIN EN 55 014 - 2 : 1997 **DIN EN 61000 - 3 - 2 : 1995**
DIN EN 61000 - 3 - 3 : 1995

Εθνικά πρότυπα που έχουν εφαρμοσθεί:

Με ληφθέντα εσωτερικά μέτρα έχει εξασφαλισθεί, ότι οι συσκευές σειράς κατασκευής ανταποκρίνονται πάντα στις απαιτήσεις των επικαιρών οδηγιών EK και στα εφαρμοσθέντα πρότυπα. Οι υπογράφωντες ενεργούν με εντολή και κατόπιν εξουσιοδότησης της Γενικής Διεύθυνσης

Ⓢ Försäkran om överensstämmelse

Härmed försäkras vi att den enligt nedan angivna maskinen till konstruktion, byggnadsätt och i av oss levererat utförande motsvarar tillämpliga baskrav beträffande säkerhet och hälsa enligt EU-direktiven. Vid ändringar på maskinen som icke avtalats med oss upphör denna försäkran att gälla.

Produkt: **Borst rengörare**
 Typ: **1.067-xxx**
 Tillverkningsnummer: _____
 (se typeskylten, ifyllas av kunden)

Tillämpliga EU-direktiv:

EG maskindirektiv (98/37/EU)
EG lågspänningsdirektiv (73/23/EEG) ändrat genom 93/68/EEG.
EG direktiv för elöverkänslighet (89/336/EEG) ändrat genom 91/263/EEG, 92/31/EEG, 93/68/EEG.

Tillämpade harmoniserade normer:

DIN EN 60 335 - 1 **DIN EN 60 335 - 2 - 29**
DIN EN 60 335 - 2 - 67 **DIN EN 55 014 - 1 : 1993**
DIN EN 55 014 - 2 : 1997 **DIN EN 61000 - 3 - 2 : 1995**
DIN EN 61000 - 3 - 3 : 1995

Tillämpade nationella normer:

Vi har genom interna åtgärder säkerställt, att serietillverkade maskiner alltid motsvarar aktuella EU-direktiv och tillämpade normer. De undertecknade agerar på uppdrag av och med fullmakt av företagsledningen.

ⓃK EU-overensstemmelseserklæring

Hermed erklærer vi at nedenstående maskine på grund af sin udformning og konstruktion i den udførelse, i hvilken den sælges af os, overholder EU-direktivernes relevante, grundlæggende sikkerheds- og sundhedsmæssige krav. Hvis maskinen ændres uden aftale med os, mister denne attest sin gyldighed.

Produkt: **Børstehoved, elektrisk**
 Type: **1.067-xxx**
 Serienummer: _____
 (se apparatskiltet, skal indses af kunden)

Relevante EU-direktiver:

EU-maskindirektiv (98/37/EU)
EU-lavspændingsdirektiv (73/23/EØF) som ændret ved 93/68/EØF.
EU-direktiv om elektromagnetisk kompatibilitet (89/336/EØF) som ændret ved 91/263/EØF, 92/31/EØF, 93/68/EØF.

Harmoniserede standarder, der blev anvendt:

DIN EN 60 335 - 1 **DIN EN 60 335 - 2 - 29**
DIN EN 60 335 - 2 - 67 **DIN EN 55 014 - 1 : 1993**
DIN EN 55 014 - 2 : 1997 **DIN EN 61000 - 3 - 2 : 1995**
DIN EN 61000 - 3 - 3 : 1995

Nationale standarder, der blev anvendt:

Interne forholdsregler sikrer, at serieapparaterne altid opfylder kravene fra de aktuelle EU-direktiver og de standarder, der blev anvendt. Underskriverne handler på forretningsledelsens vegne og med dennes fuldmagt.

ⓃM EU-vaatimustenmukaisuusvakuutus

Me vakuutamme, että alla mainittu tuote vastaa suunnittelultaan ja rakenteeltaan sekä valmistustavaltaan EU-direktiivien asianomaisia turvallisuus- ja terveysvaatimuksia. Jos koneeseen tehdään muutoksia, joista ei ole sovittu kanssamme, tämä vakuutus ei ole enää voimassa.

Tuote: **Yhdistelmäkoulu**
 Tyypin: **1.067-xxx**
 Valmistusnumero: _____
 (katso laitekilpi, asiakas täyttää)

Asianomaiset EU-direktiivit:

EU-konedirektiivi (98/37/EU)
EU-pienjännittdirektiivi (73/23/ETY) muutettu 93/68/ETY.
EU-direktiivi sähkömagneettinen yhteensopivuus (89/336/ETY) muutettu 91/263/ETY, 92/31/ETY, 93/68/ETY.

Sovelletut harmonisoidut normit:

DIN EN 60 335 - 1 **DIN EN 60 335 - 2 - 29**
DIN EN 60 335 - 2 - 67 **DIN EN 55 014 - 1 : 1993**
DIN EN 55 014 - 2 : 1997 **DIN EN 61000 - 3 - 2 : 1995**
DIN EN 61000 - 3 - 3 : 1995

Sovelletut kansalliset normit:

Sisäisin toimenpitein varmistetaan, että sarjatuotantolaitteet vastaavat aina voimaassa olevien EU-direktiivien vaatimuksia ja sovellettuja normeja. Allekirjoittaneet toimivat yrityksen johdon toimeksiannosta ja valtuuttamina.

Alfred Kärcher Kommanditgesellschaft. Sitz Winnenden.
 Registergericht: Waiblingen, HRA 169.
 Persönlich haftende Gesellschafterin:
 Kärcher Reinigungstechnik GmbH.
 Sitz Winnenden, 2404 Registergericht Waiblingen, HRB
 Geschäftsführer:
 Dr. Bernhard Graf, Roland Kamm, Herbert Konhäusner
 Stellvertreter:
 Hartmut Jenner, Thomas Schöbinger

Alfred Kärcher GmbH & Co.
 Cleaning Systems
 Alfred-Kärcher-Str. 28-40
 P.O. Box 160
 D-71349 Winnenden
 Tel.: ++49719514-0
 Fax: ++497195142212

Dr. B. Graf

S. Reiser

T. Schöbinger

5.957-408 03/99

Atención a Clientes
info@planquin.com.mx



www.planquin.com.mx
Distribuidor Autorizado