

**PLANQUIN**  
s.a. de c.v.

**KÄRCHER**

**BR 40/25 C Ep**

**BD 40/25 C Ep**

English	3
Français	15
Español	29



**<http://www.planquin.com.mx>**  
**correo-e: [info@planquin.com.mx](mailto:info@planquin.com.mx)**



## Índice

INSTRUCCIONES IMPORTANTES DE SEGURIDAD	
Dispositivos de seguridad	32
Símbolos	33
Función	33
Uso previsto	33
Protección del medio ambiente, eliminación	33
Elementos de operación y funcionamiento	34
Antes de la puesta en marcha	35
Descarga	35
Montaje de los cepillos	35
Montaje de la barra de aspiración	35
Funcionamiento	35
Adición de combustibles	35
Conducción hasta el lugar de empleo	36
Programas de limpieza	36
Ajuste de la barra de aspiración	36
Ajuste de la velocidad de avance	37
Limpieza	37
Detención y apagado	37
Vaciado del depósito de agua sucia	37
Vaciado del depósito de agua limpia	38
Transporte	38
Conservación y mantenimiento	38
Plan de mantenimiento	38
Trabajos de mantenimiento	38
Protección antiheladas	39
Averías	39
Datos Técnicos	41
Garantía	42

## INSTRUCCIONES IMPORTANTES DE SEGURIDAD

### LEA TODAS LAS INSTRUCCIONES ANTES DE USAR LA MÁQUINA

#### ADVERTENCIA

Para evitar el peligro de incendio, descarga eléctrica o heridas:

- No se aleje de la máquina mientras esté enchufada. Saque el enchufe de la base cuando no la esté usando, y antes del mantenimiento.

#### ADVERTENCIA

- PARA EVITAR PELIGRO DE DESCARGAS ELÉCTRICAS, LA MÁQUINA SÓLO DEBE EMPLEARSE EN INTERIORES
- La máquina no es un juguete. Llevar mucho cuidado si va a utilizarse donde hay niños.
- La máquina sólo debe emplearse tal como se describe en este manual. Sólo deben usarse los accesorios recomendados por el fabricante.
- No emplearla si el cable o el enchufe están dañados. Si la máquina no funciona correctamente, si se ha caído, si está averiada, si ha permanecido al exterior o si ha caído al agua, devolverla al servicio posventa.
- No tirar de la máquina ni alzarla con el cable, no emplear el cable como manija, no aprisionarlo con una puerta ni pasarlo sobre esquinas o bordes agudos. No pasar la máquina sobre el cable. Mantener el cable alejado de fuentes de calor.
- Al desenchufar, no tirar del cable. Para desenchufar, tomar el enchufe y no el cable.
- No tocar el enchufe ni la máquina con las manos mojadas.

- No colocar objetos en las aberturas. No usar la máquina con las aberturas obstruidas; éstas deben estar libres de polvo, pelusa, pelos y cualquier otro objeto que pueda impedir el paso de aire.
- Mantener el cabello, la ropa, los dedos y todas las partes del cuerpo alejadas de las aberturas y las piezas móviles.
- Apagar la máquina antes de desenchufarla.
- Llevar mucho cuidado al trabajar en escaleras.
- No emplearla para recoger líquidos inflamables o combustibles, p.ej. gasolina, ni en zonas donde pueda haber dichos líquidos.
- Es imprescindible que la toma eléctrica esté debidamente puesta a tierra. Véanse las Instrucciones de Puesta a Tierra.

## GUARDE ESTAS INSTRUCCIONES

## INSTRUCCIONES DE PUESTA A TIERRA

La máquina debe ser puesta a tierra. Si no funciona bien, o si se estropea, la puesta a tierra constituye una vía de menor resistencia para la corriente eléctrica, para disminuir el peligro de descarga eléctrica. La máquina está provista de cable con conductor de puesta a tierra, y enchufe con puesta a tierra. El enchufe debe insertarse en una base de enchufe adecuada, debidamente instalada y puesta a tierra, conforme a la legislación y las normas válidas en el lugar de utilización.

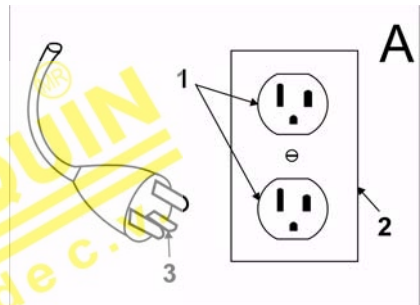
## ADVERTENCIA

Si el conductor de puesta a tierra de la máquina está mal conectado, puede haber peligro de descarga eléctrica. Consulte a un electricista experto o a un técnico de mantenimiento, si Ud. no sabe con certeza si la base de enchufe está correctamente puesta

a tierra. No cambie el enchufe suministrado con la máquina - no encajará en la base de enchufe; acuda a un electricista experto. La máquina está diseñada para emplearla en un circuito de

120 voltios; tiene un enchufe de puesta a tierra cuyo aspecto es como se ilustra en la Figura A. Cerciórese de conectar la máquina a una base de enchufe de la misma configuración que el conector. Con esta máquina no deben emplearse adaptadores.

## CONECTAR SÓLO A UNA BASE DE ENCHUFE CORRECTAMENTE PUESTA A TIERRA



- 1 Enchufe puesto a tierra
- 2 Caja de enchufe puesta a tierra
- 3 Pin puesto a tierra

## NORMAS Y PROCEDIMIENTOS DE SEGURIDAD DURANTE EL FUNCIONAMIENTO

### Responsabilidad del operario

El operario será responsable de garantizar un funcionamiento seguro. El operario deberá estar familiarizado con el manejo y las funciones de todos los elementos de mando y todos los instrumentos antes de proceder al manejo de la unidad. Antes de poner en funcionamiento la unidad, los operarios deberán haber leído el manual de instrucciones de la unidad parti-

cular de que se trate y estar familiarizados con él; además, deberán respetar las normas y procedimientos de seguridad que se describen a continuación.

Antes de poner en funcionamiento una unidad cualquiera, el operario deberá conocer bien las posibles condiciones inusuales de funcionamiento que requieren la adopción de determinadas precauciones especiales o para las que existen unas instrucciones de manejo especiales.

### Generalidades

Antes de poner en funcionamiento la unidad, ésta deberá encontrarse en la posición de servicio.

No ponga en marcha ni utilice la unidad ni ninguna de sus funciones o sus aditamentos desde un lugar que no sea el concebido para el operario.

Antes de abandonar la posición del operario:

A pare la unidad por completo;

B si es necesario dejar la unidad en una pendiente, bloquee las ruedas.

Guarde una distancia segura respecto a los bordes de las rampas y las plataformas, y respecto a los de otras superficies de trabajo similares.

No efectúe ampliaciones ni modificaciones en la unidad.

No bloquee el acceso a las salidas previstas en caso de incendio, las escaleras o los extintores.

### Durante la circulación

Ceda el paso a los peatones y a los vehículos de emergencia, como son las ambulancias y los camiones de bomberos.

Siempre que sea posible, cruce las vías férreas formando un ángulo con ellas. No estacione a menos de 6 ft (1800 mm) de distancia respecto a los raíles o las vías férreas más cercanos.

Asegúrese de mantener una vista libre de obstáculos del trayecto a recorrer, respete las normas de tráfico, tenga cuidado con las

personas y guarde las distancias de seguridad.

Sean cuales sean las condiciones de circulación, conduzca la unidad siempre a una velocidad tal que le permita detenerse por completo de modo seguro.

Durante la conducción, no acceda jamás a realizar acrobacias o competiciones.

Cuando circule por pisos húmedos o resbaladizos, reduzca la velocidad.

Antes de circular por un muelle o por el tablero de un puente, asegúrese de que dichos elementos estén correctamente sujetos. Conduzca con precaución y despacio por el muelle y el puente, y no sobrepase nunca la capacidad nominal de los mismos. Cuando tenga que efectuar giros, reduzca la velocidad hasta que sea seguro efectuarlos conforme al entorno en que esté maniobrando. Realice los giros con suavidad.

### Cuidado de la unidad por parte del operario

Si se descubre la necesidad de reparar la unidad o se detecta que ésta resulta insegura de alguna manera o que contribuye a crear condiciones de inseguridad, se debe informar de inmediato a la autoridad designada por el usuario. Además, la unidad no deberá volver a utilizarse hasta que se la haya devuelto a un estado operativo seguro. Si, durante el funcionamiento, la unidad se vuelve insegura de alguna manera, se debe informar de inmediato a la autoridad designada por el usuario. Además, la unidad no deberá volver a utilizarse hasta que se la haya devuelto a un estado operativo seguro. No lleve a cabo reparaciones ni practique ajuste alguno a no ser que haya sido expresamente autorizado para ello.

## TAREAS DE MANTENIMIENTO Y ACONDICIONAMIENTO

Si se descuida el mantenimiento o se practican en la unidad reparaciones, tareas de acondicionamiento o ajustes en los que no se respeten los criterios de diseño del fabricante, su manejo puede resultar peligroso. Por ello, se debe disponer de servicios de mantenimiento (dentro o fuera de las instalaciones), contar con personal cualificado y establecer unos modos de proceder detallados.

El mantenimiento y la inspección de la unidad deberán llevarse a cabo respetando las tareas que se indican a continuación:

- A se deben seguir unos esquemas de mantenimiento, lubricación e inspección conforme a su planificación; consulte las recomendaciones del fabricante.
- B el mantenimiento, las reparaciones, los ajustes y las inspecciones de la unidad sólo podrán ser llevados a cabo por personal cualificado y autorizado; además, dichas tareas se realizarán siempre de conformidad con las especificaciones del fabricante.

Evite las posibles fuentes de peligro de incendio y disponga siempre de extintores en la zona de trabajo. En la limpieza de las piezas, no use recipientes de combustible abiertos ni líquidos limpiadores inflamables.

## NORMAS DE SEGURIDAD CONTRA INCENDIOS

Cuando las condiciones operativas de una unidad no sean seguras, ésta deberá ponerse fuera de servicio.

En los emplazamientos de la clase I, la clase II y la clase III está prohibido efectuar reparaciones.

Prevención contra incendios: la unidad se debe mantener limpia y debe estar razonablemente libre de pelusas, restos de aceite y grasa. Para limpiar la unidad, se recomienda usar preferiblemente agentes incombustibles. No está permitido emplear líquidos

inflamables [aquellos cuyo punto de inflamación esté en 100°F (37,8°C) o por encima]. Se deben adoptar precauciones adecuadas al tipo de agente o disolvente empleado en lo que a la toxicidad, la ventilación y el peligro de incendios respecta.

Visibilidad de la placa de características: las denominaciones de tipo y las marcas de tipo de la unidad indicadas en la placa de características no deben cubrirse con pintura que oscurezca la información identificativa allí contenida.

No se debe utilizar la unidad en zonas clasificadas.

## Indicaciones de seguridad

Antes de utilizar por primera vez el aparato, lea y tenga en cuenta el presente manual de instrucciones y el folleto adjunto relativo a las indicaciones de seguridad para aparatos de limpieza con cepillos y aparatos pulverizadores, 5.956-251.

## Dispositivos de seguridad

La función de los dispositivos de seguridad es proteger al usuario y está prohibido ponerlos fuera de servicio y modificar o ignorar su funcionamiento.

### Estribo de conexión

Para poner el accionamiento de los cepillos fuera de servicio de manera inmediata y con la debida precaución: suelte el estribo de conexión.

## Símbolos

En este manual de instrucciones se emplean los siguientes símbolos:

### Peligro

Indica la existencia de un peligro inminente. El incumplimiento de la indicación puede acarrear la muerte o lesiones de suma gravedad.

### Advertencia

Hace alusión a una situación potencialmente peligrosa. El incumplimiento de la indicación puede provocar lesiones leves o daños materiales.

### Nota

Identifica consejos de manejo e información importante sobre el producto.

## Función

El aparato sirve para efectuar la limpieza en húmedo o el pulido de pisos llanos. Se puede adaptar fácilmente a la tarea de limpieza que corresponda ajustando el programa de limpieza y el caudal de agua.

Una anchura de trabajo de 400 mm y unos depósitos de agua limpia y de agua sucia con una capacidad de 25 l respectivamente permiten llevar a cabo una limpieza efectiva. El funcionamiento vía red eléctrica permite obtener una elevada capacidad de rendimiento sin limitar de modo alguno el trabajo.

### Nota

En función de la tarea de limpieza de que se desee realizar, es posible dotar al aparato de distintos accesorios. Solicite nuestro catálogo o visítenos en la página de internet [www.kaercher.com](http://www.kaercher.com).

## Uso previsto

Utilice el aparato únicamente de conformidad con las indicaciones del presente manual de instrucciones.



- El aparato ha sido concebido exclusivamente para la limpieza de superficies duras resistentes a la humedad y al pulido.

El margen de temperaturas de servicio está comprendido entre los +5°C y los +40°C.

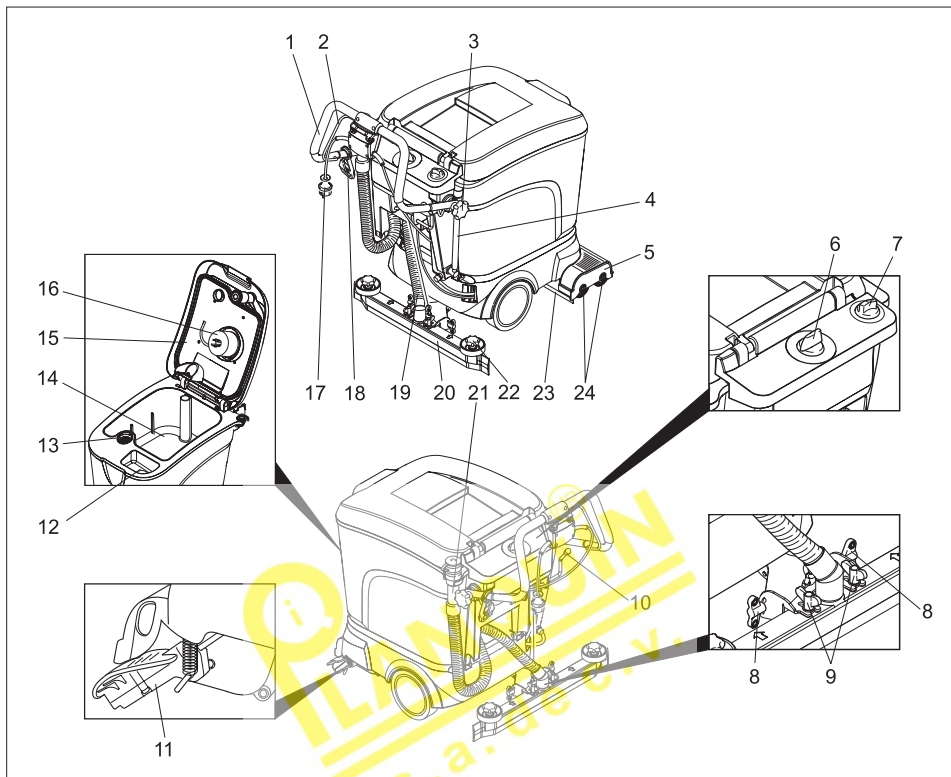
- El aparato no es apto para la limpieza de pisos congelados (p. ej., en almacenes frigoríficos).
- Sólo está permitido dotar al aparato de accesorios y piezas de repuesto originales.
- El aparato ha sido concebido para la limpieza de pisos en interiores o superficies techadas. Para otros campos de aplicación, deberá considerarse el uso de cepillos alternativos.
- El presente aparato no es apto para la limpieza de las vías públicas de tránsito.
- Respete la capacidad máxima de carga por unidad de superficie del piso.

El aparato no es apto para el uso en entornos con peligro de explosión.

## Protección del medio ambiente, eliminación

	Los materiales de embalaje son reciclables. Por favor, no tire el embalaje al cubo de basura; llévelo a un lugar de reciclaje.
	Los aparatos viejos contienen materiales valiosos reciclables que debieran aprovecharse. Evite el contacto de baterías, aceites y materias semejantes con el medioambiente. Deshágase de los aparatos viejos recurriendo a sistemas de recogida apropiados.

## Elementos de operación y funcionamiento



- |  |   |
|--|---|
| 1 Estribo de empuje  | 13 Filtro de pelusas  |
| 2 Estribo de conexión  | 14 Depósito de agua sucia   |
| 3 Mango en estrella de la fijación del estribo de empuje             | 15 Tapa del depósito de agua sucia                                      |
| 4 Indicador de altura de llenado y manguera de salida de agua limpia | 16 Flotador   |
| 5 Cabezal limpiador  | 17 Clavija de red   |
| 6 Selector de programas  | 18 Gancho de relajación de esfuerzos mecánicos                          |
| 7 Botón regulador del caudal de agua                                 | 19 Manguera de aspiración   |
| 8 Tuercas de mariposa para inclinar la barra de aspiración           | 20 Barra de aspiración *  |
| 9 Tuercas de mariposa para fijar la barra de aspiración              | 21 Manguera de salida de agua sucia                                     |
| 10 Palanca de bajada de la barra de aspiración                       | 22 Mangos en estrella para cambiar los labios de aspiración             |
| 11 Tren de desplazamiento para el transporte                         | 23 Protector antisalpicaduras   |
| 12 Orificio de llenado del depósito de agua limpia                   | 24 Cepillos cilíndricos (variante BR) Escobillas de disco (variante BD) |
- \* no incluido en el volumen de suministro

## Antes de la puesta en marcha

### Descarga

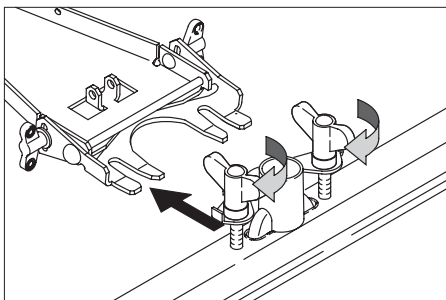
- Afloje el mango en estrella de la fijación del estribo de empuje.
- Deslice el estribo de empuje hacia atrás y apriete los mangos en estrella.
- Coloque las tablas largas laterales del embalaje como rampa en el palet.
- Fije la rampa al palet con clavos.
- Coloque las tablas cortas debajo de la rampa a modo de soporte.
- Retire los listones de madera de delante de las ruedas.
- Baje el aparato del palet por la rampa.

### Montaje de los cepillos

Antes de la puesta en servicio, se tienen que montar los cepillos (véase "Trabajos de mantenimiento").

### Montaje de la barra de aspiración

- Coloque la barra de aspiración en su soporte de modo que la chapa perfilada quede por encima del soporte. Apriete las tuercas de mariposa.



- Coloque la manguera de aspiración.

### Funcionamiento

#### ⚠ Advertencia

*Peligro de daños en la instalación. Antes de la circulación marcha atrás, levante la barra de aspiración.*

#### Nota

*Para poner el accionamiento de los cepillos fuera de servicio de manera inmediata, afloje el estribo de conexión.*

### Adición de combustibles

#### ⚠ Advertencia

*Peligro de daños en la instalación. Utilice únicamente el detergente recomendado. En caso de usar otros detergentes, el propietario-usuario asume unos mayores riesgos en lo que a la seguridad durante el funcionamiento y al peligro de sufrir accidentes se refiere. Utilice únicamente detergentes que no contengan disolventes, ácidos clorhídricos ni ácidos hidrofúoricos.*

#### Nota

*No utilice detergentes altamente espumosos. Respete las indicaciones de dosificación. Detergente recomendado:*

Empleo	Detergente
Limpeza de mantenimiento de todos los suelos resistentes al agua	RM 745 RM 746
Limpeza de mantenimiento de superficies brillantes (p. ej., granito)	RM 755 es
Limpeza de mantenimiento y limpieza a fondo de suelos industriales	RM 69
Limpeza de mantenimiento y limpieza a fondo de suelos industriales	RM 753
Limpeza de mantenimiento de azulejos en el ámbito sanitario	RM 751
Limpeza y desinfección en el ámbito sanitario	RM 732
Decapado de todos los suelos resistentes a los álcalis (p.ej., PVC)	RM 752
Decapado de suelos de sintasol	RM 754

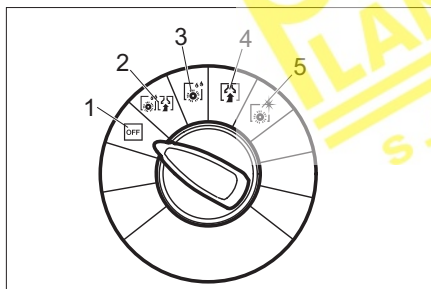
- Abra la tapa del depósito de agua limpia.
- Añada una mezcla de agua y detergente hasta alcanzar la marca MAX del indicador de altura de llenado. Temperatura máxima del líquido 60 °C.
- Cierre la tapa del depósito de agua limpia.

### Conducción hasta el lugar de empleo

Con el tren de desplazamiento sacado hacia delante, se puede conducir el aparato hasta el lugar de uso sin que los cepillos rocen el suelo.

- Levante la barra de aspiración.
- Empuje el aparato hacia abajo por el estribo de empuje.
- Con el pie, desplace el tren de desplazamiento hacia delante.
- Empuje el aparato hasta el lugar de uso por el estribo de empuje.

### Programas de limpieza



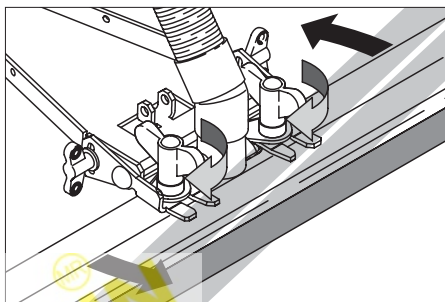
- 1 OFF El aparato está fuera de servicio.
- 2 Aspiración-fregado Limpiar en húmedo del suelo y aspirar el agua sucia.
- 3 Fregado en húmedo Limpiar en húmedo del suelo y dejar actuar al detergente.
- 4 Aspiración Aspirar la suciedad.
- 5 Pulido Pulir el suelo sin emplear líquidos.

### Ajuste de la barra de aspiración

#### Posición en diagonal

Para mejorar el resultado de la aspiración en pavimentos alicatados, se puede girar la barra de aspiración hasta una posición en diagonal de 5°:

- Suelte las tuercas de mariposa.
- Gire la barra de aspiración.

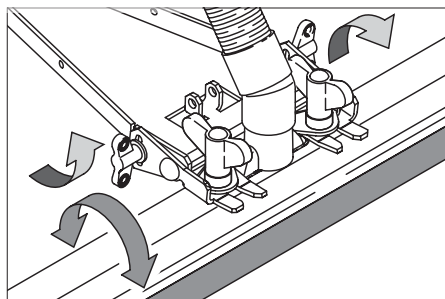


- Apriete las tuercas de mariposa.

#### Inclinación

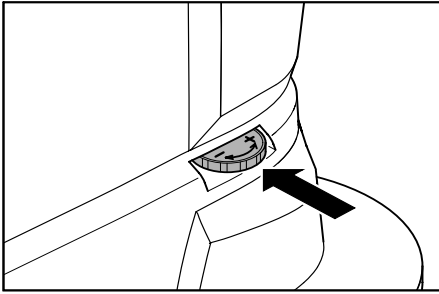
Si el resultado de la aspiración no resulta satisfactorio, se puede modificar la inclinación de la barra de aspiración recta.

- Suelte las tuercas de mariposa.
- Incline la barra de aspiración.



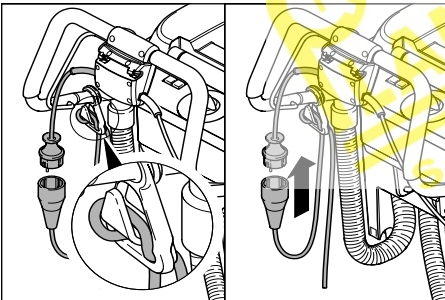
- Apriete las tuercas de mariposa.

## Ajuste de la velocidad de avance (sólo la variante BD)



- Con el pie, desplace el tren de desplazamiento hacia adelante.
- Para reducir la velocidad: gire el botón hacia -.
- Para aumentar la velocidad: gire el botón hacia +.

## Establecimiento de la conexión a red



- Enganche el extremo del cable de prolongación a modo de lazo en el gancho de relajación de esfuerzos mecánicos.
- Enchufe la clavija de red.

## Limpieza

- Con el pie, desplace el tren de desplazamiento hacia atrás.
- Gire el selector de programas hasta el programa de limpieza deseado.
- Ajuste el caudal de agua de conformidad con el nivel de suciedad y el tipo de suelo.
- Baje la barra de aspiración.

- Active los cepillos tirando del estribo de conexión.

### ⚠ Advertencia

*Peligro de daños para el revestimiento del suelo. No utilice el aparato en esa zona.*

## Detención y apagado

- Cierre el botón regulador del caudal de agua.
- Conduzca el aparato entre 1-2 m hacia delante para aspirar el agua restante.
- Gire el selector de programas hasta la posición "OFF".
- Levante la barra de aspiración.
- Con el pie, desplace el tren de desplazamiento hacia delante.
- Desenchufe el cable de red.

### ⚠ Advertencia

*Peligro de deformación del/de los cepillo/s. Al apagar el aparato, descargue los cepillos haciendo avanzar el tren de desplazamiento*

## Vaciado del depósito de agua sucia

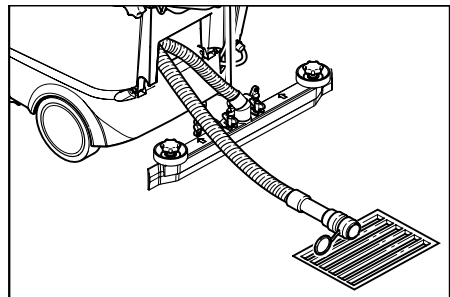
### Nota

*Cuando el depósito de agua sucia está lleno, el flotador cierra el canal de admisión. La aspiración se interrumpe. Vacíe el depósito de agua sucia.*

### ⚠ Advertencia

*Respete la normativa local vigente en materia de tratamiento de aguas residuales.*

- Retire del soporte la manguera de salida de agua sucia y bájela mediante un mecanismo recogedor adecuado.



- Purgue el agua a través del orificio del dosificador situado en la manguera de salida.
- A continuación, aclare el depósito de agua sucia con agua limpia.

### Vaciado del depósito de agua limpia

- Suelte el acoplamiento del extremo superior del indicador de altura de llenado.
- Con ayuda de un mecanismo recogedor adecuado, baje la manguera del indicador de altura de llenado y deje que salga el líquido.
- Vuelva a encajar el acoplamiento en el aparato.

### Transporte

- Para el transporte sobre un vehículo, fije el aparato para impedir que resbale.

Para reducir el espacio requerido, se puede desplazar hacia delante el estribo de empuje:

- Afloje el mango en estrella de la fijación del estribo de empuje.
- Desplace el estribo de empuje hacia delante.

## Conservación y mantenimiento

### ⚠ Peligro

*Peligro de lesiones. Antes de efectuar cualquier trabajo en el aparato, gire el selector de programas hasta la posición "OFF" y desenchufe la clavija de red.*

- Purgue el agua sucia y el agua limpia sobrante y elimínela.

### Plan de mantenimiento

#### Después del trabajo

### ⚠ Advertencia

*Peligro de daños en la instalación. No salpique al aparato con agua ni utilice detergentes agresivos.*

- Purgue el agua sucia.
- Compruebe el filtro de pelusas; en caso necesario, límpielo.
- Limpie el aparato por fuera con un trapo húmedo ligeramente empapado en una solución jabonosa suave.
- Limpie los labios de aspiración y el protector antisalpicaduras; compruebe si presentan desgaste y, en caso necesario, cámbielos.
- Compruebe si los cepillos presentan desgaste y, en caso necesario, cámbielos.

### Mensualmente

- Compruebe el estado de las juntas situadas entre el depósito de agua sucia y la tapa y, en caso necesario, cámbielas.
- Limpie el canal de los cepillos. (sólo la variante BR)

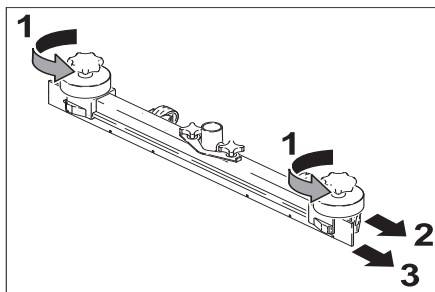
### Anualmente

- Encargue al servicio técnico la revisión anual obligatoria.

## Trabajos de mantenimiento

### Recambio de los labios de aspiración

- Retire la barra de aspiración.
- Desatornille los mangos en estrella.



- Retire las piezas de plástico.
- Retire los labios de aspiración.
- Introduzca los labios de aspiración nuevos.
- Coloque las piezas de plástico.
- Atornille y apriete los mangos en estrella.

## Recambio del cepillo cilíndrico

- Vacíe el depósito de agua sucia.
- Empuje el aparato hacia abajo por el estribo de empuje.
- Con el pie, desplace el tren de desplazamiento hacia delante.
- Presione sobre el cepillo y retírelo por debajo.
- Coloque el cepillo cilíndrico nuevo y encajelo.
- Con el pie, desplace el tren de desplazamiento hacia atrás.

## Recambio de las escobillas de disco

- Vacíe el depósito de agua sucia.
- Empuje el aparato hacia abajo por el estribo de empuje.
- Con el pie, desplace el tren de desplazamiento hacia delante.
- Gire el botón de ajuste de la velocidad de avance hacia –.
- Levante las escobillas de disco.
- Gire las escobillas de disco aprox. 45°.
- Retire las escobillas de disco por debajo.
- Coloque las nuevas escobillas de disco siguiendo los mismos pasos en el orden inverso.
- Ajuste la velocidad de avance.
- Con el pie, desplace el tren de desplazamiento hacia atrás.

## Contrato de mantenimiento

Para garantizar el funcionamiento seguro del aparato, es posible firmar contratos de mantenimiento con el departamento comercial correspondiente de Kärcher.

### Protección antiheladas

En caso de peligro de heladas:

- Vacíe el depósito de agua limpia y el depósito de agua sucia.
- Guarde el aparato en un lugar protegido de las heladas.

## Averías

### ⚠ Peligro

*Peligro de lesiones. Antes de efectuar cualquier trabajo en el aparato, gire el selector de programas hasta la posición "OFF" y desenchufe la clavija de red.*

- Purgue el agua sucia y el agua limpia sobrante y elimínela.

Cuando las averías no se puedan solucionar con ayuda de la tabla que aparece a continuación, acuda al servicio técnico.

## Averías

<b>Avería</b>	<b>Subsanación</b>
No se puede poner en marcha el aparato	Compruebe si está enchufada la clavija de red
Caudal de agua insuficiente	Compruebe el nivel de agua limpia y, de ser necesario, llene el depósito
	Compruebe si las mangueras están obstruidas y, de ser necesario, llene el depósito
Potencia de aspiración insuficiente	Limpie las juntas situadas entre el depósito de agua sucia y la tapa; compruebe su estanqueidad y, en caso necesario, cámbielas
	Limpie el filtro de pelusas
	Limpie los labios de aspiración de la barra de aspiración y, en caso necesario, cámbielos
	Compruebe si la manguera de aspiración está obstruida y, de ser necesario, desatásquela
	Compruebe si la manguera de aspiración es estanca y, de ser necesario, cámbiela
	Compruebe si está cerrada la tapa de la manguera de salida de agua sucia
	Compruebe el ajuste de la barra de aspiración.
Resultados de limpieza insuficientes	Compruebe si los cepillos presentan desgaste y, en caso necesario, cámbielos
Los cepillos no giran	Compruebe si hay cuerpos extraños bloqueando los cepillos y, de ser así, elimínelos

## Datos Técnicos

		<b>BR 40/25 C Ep</b>	<b>BD 40/25 C Ep</b>
<b>Potencia</b>			
Tensión nominal	V/Hz	120 / 1~60	120 / 1~60
Consumo medio de potencia	W	1450	2750
Potencia del motor de aspiración	W	650	650
Potencia del motor de barrido	W	800	2100
<b>Aspiración</b>			
Potencia de aspiración, caudal de aire	l/s	40	40
Potencia de aspiración, depresión	kPa	150	150
<b>Cepillo de limpieza</b>			
Anchura de trabajo	mm	400	390
Diámetro del cepillo	mm	96	385
Nº de rotaciones de los cepillos	1/min	650	90
<b>Medidas y pesos</b>			
Potencia teórica por metro cuadrado	m <sup>2</sup> /h	1600	1600
Volumen de los depósitos de agua limpia y agua sucia	l	25	25
Longitud (sin estribo de empuje)	mm	800	870
Anchura (sin barra de aspiración)	mm	575	575
Altura (sin estribo de empuje)	mm	830	830
Peso (con el depósito vacío)	kg	57	65
<b>Emisión de ruidos</b>			
Nivel medio de presión acústica según EN 60704	dB(A)	70	70
<b>Vibraciones del aparato</b>			
Valor total de vibración (ISO 5349)	m/s <sup>2</sup>	1,0	1,0

## Garantía

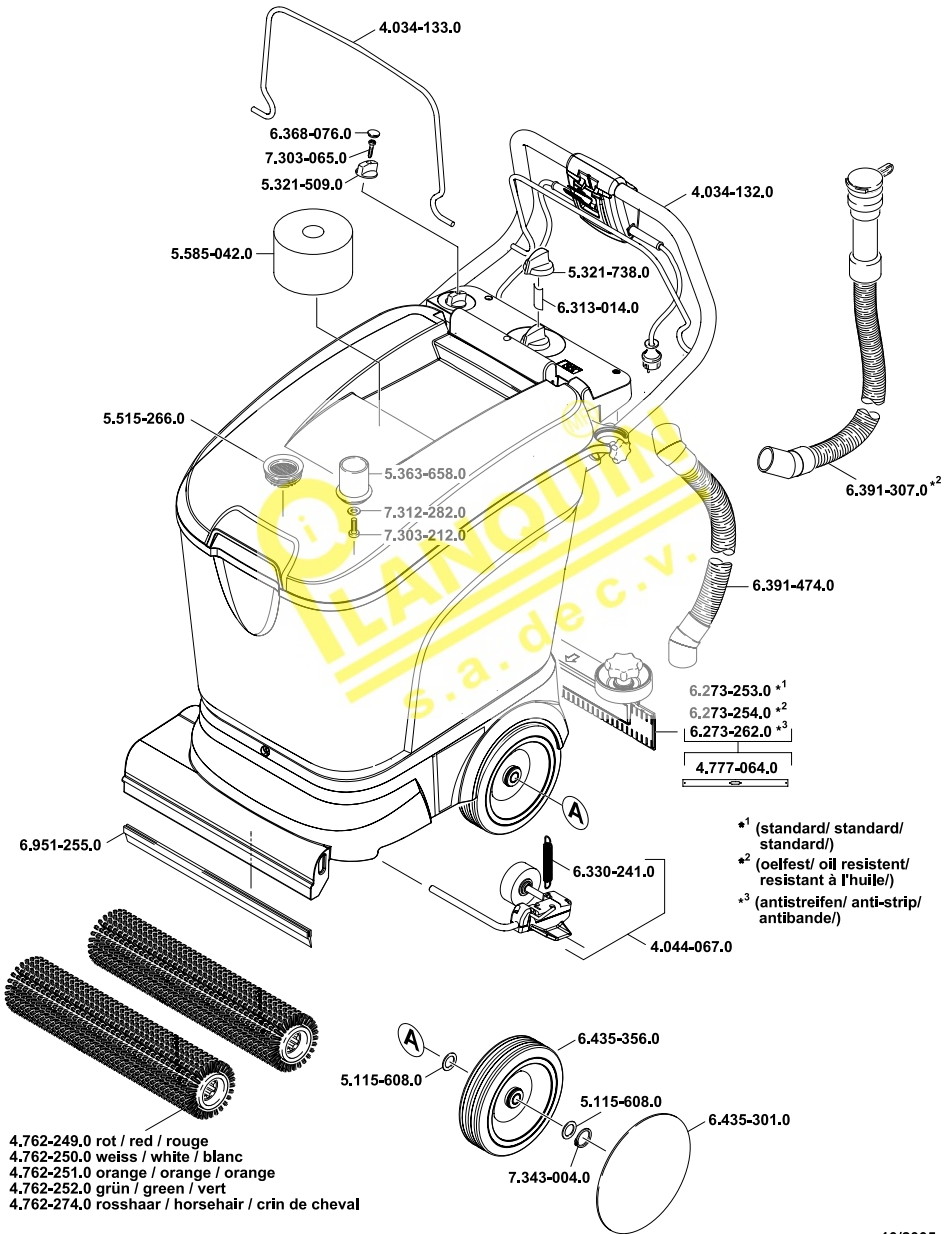
En todos los países rigen las condiciones de garantía establecidas por nuestra sociedad distribuidora. Las averías del aparato serán subsanadas gratuitamente dentro del período de garantía, siempre que las causas de las mismas se deban a defectos de material o de fabricación. En un caso de garantía, le rogamos que se dirija con el comprobante de compra al distribuidor donde adquirió el aparato o al Servicio al cliente autorizado más próximo a su domicilio.

## Piezas de repuesto

Al final de este manual de instrucciones encontrará un listado resumido de repuestos.

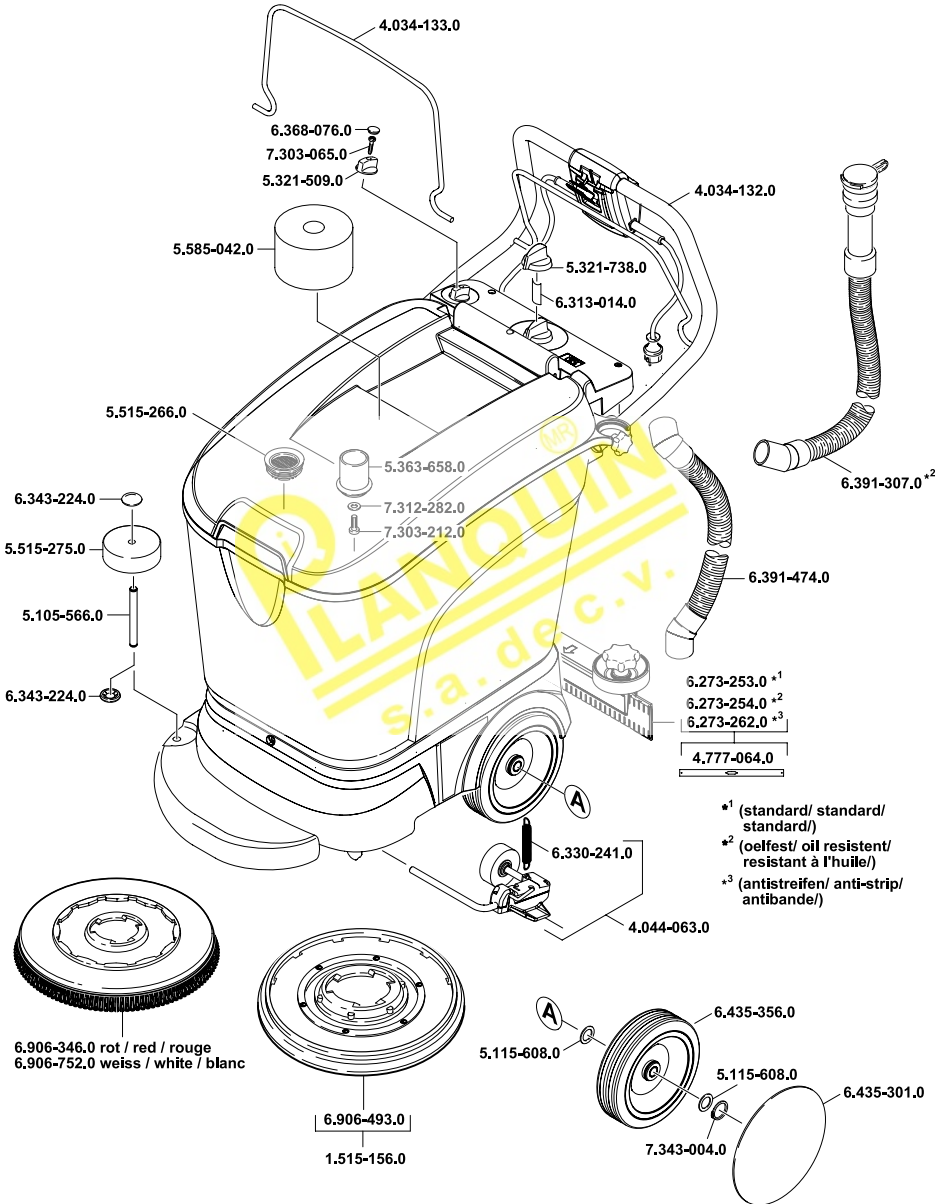


# BR 40/25 C



- \*<sup>1</sup> (standard/ standard/ standard/)
- \*<sup>2</sup> (oelfest/ oil resistant/ resistant à l'huile/)
- \*<sup>3</sup> (antistreifen/ anti-strip/ antibande/)

# BD 40/25 C



Atención a Clientes  
info@planquin.com.mx



**KÄRCHER**

**www.planquin.com.mx**

Distribuidor Autorizado